

## Inhalt:

### Vorderachse

- 1 - Beschreibung der Vorderachse
- 2 - Vorderachse aus- und einbauen
- 3 - Vorderachse zerlegen und zusammenbauen
- 4 - Bremstrommel und Vorderradlager
- 5 - Vorderrad-Aufhängung
- 6 - Federung und Stoßdämpfer
- 7 - Besondere Hinweise

### Lenkung

- 8 - Beschreibung der Lenkung
- 9 - Lenkgestänge
- 10 - Lenkgetriebe
- 11 - Besondere Hinweise

### Vorderachs-Einstellung

- 12 - Vorderachs- und Lenkgeometrie
- 13 - Sturz, Nachlauf und Vorspur einstellen
- 14 - Besondere Hinweise
- 15 - Werkstatt-Ausrüstung





## Allgemeines

Tragendes Element der Vorderachse ist der Vorderachskörper, der aus zwei miteinander starr verbundenen Rohren besteht und am Rahmenkopf mit vier Schrauben befestigt ist. An den Enden der Rohre sind die vier Traghebel in je zwei Preßstoffbuchsen drehbar gelagert. Ein Federstab in jedem Rohr, in der Mitte durch eine Haltenuß gegen Verdrehung und seitliche Verschiebung gesichert, ist an den Enden mit den Traghebeln verbunden. Je eine Hälfte beider Drehstäbe dient zur Abfederung des zugehörigen Vorderrades. Die Enden der Traghebel jeder Seite sind durch einstellbare Bundbolzen beweglich mit einem Lagerbügel verbunden. Dieser nimmt den Achsschenkel auf, der mittels Achsschenkelbolzen in zwei Buchsen des Lagerbügels drehbar gelagert ist. Zwischen Achsschenkel und Lagerbügel befindet sich oben ein Lenkungsdämpfer. Vorderachskörper, Traghebel und Lagerbügel bilden annähernd ein Parallelogramm. Hydraulische, doppelwirkende Teleskopstoßdämpfer nehmen Unebenheiten der Fahrbahn stoßfrei auf und verhindern ein Nachschwingen des Wagens. Anschläge mit Gummipuffern verhüten ein Durchschlagen.

## Schmierung

Unter normalen Betriebsverhältnissen ist das Abschmieren der Vorderachse in den im Schmierplan vorgesehenen Kilometerabständen ausreichend. Wird dagegen der Wagen vorzugsweise auf schlechten Straßen gefahren oder liegt die jährliche Fahrleistung des Wagens unter 12 000 km, im Monatsdurchschnitt also unter 1000 km, so ist es empfehlenswert, die Schmierstellen an den Lagerbügeln und an den äußeren Spurstangengelenken zwischen den planmäßigen Schmierzeiten zusätzlich einmal, d. h. etwa alle 1250 km, abzuschmieren. Die Vorderradlager sollen alle 25000 km, jedoch mindestens einmal im Jahr gründlich gereinigt und neu mit Fett versorgt werden.

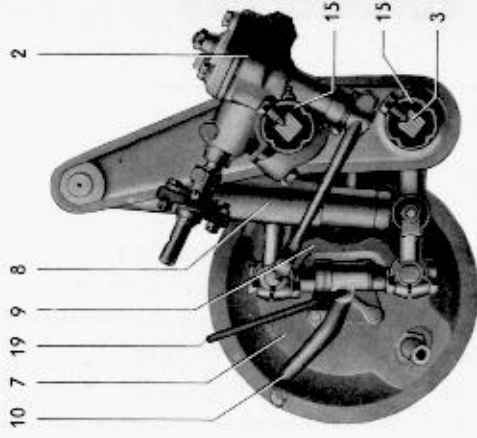
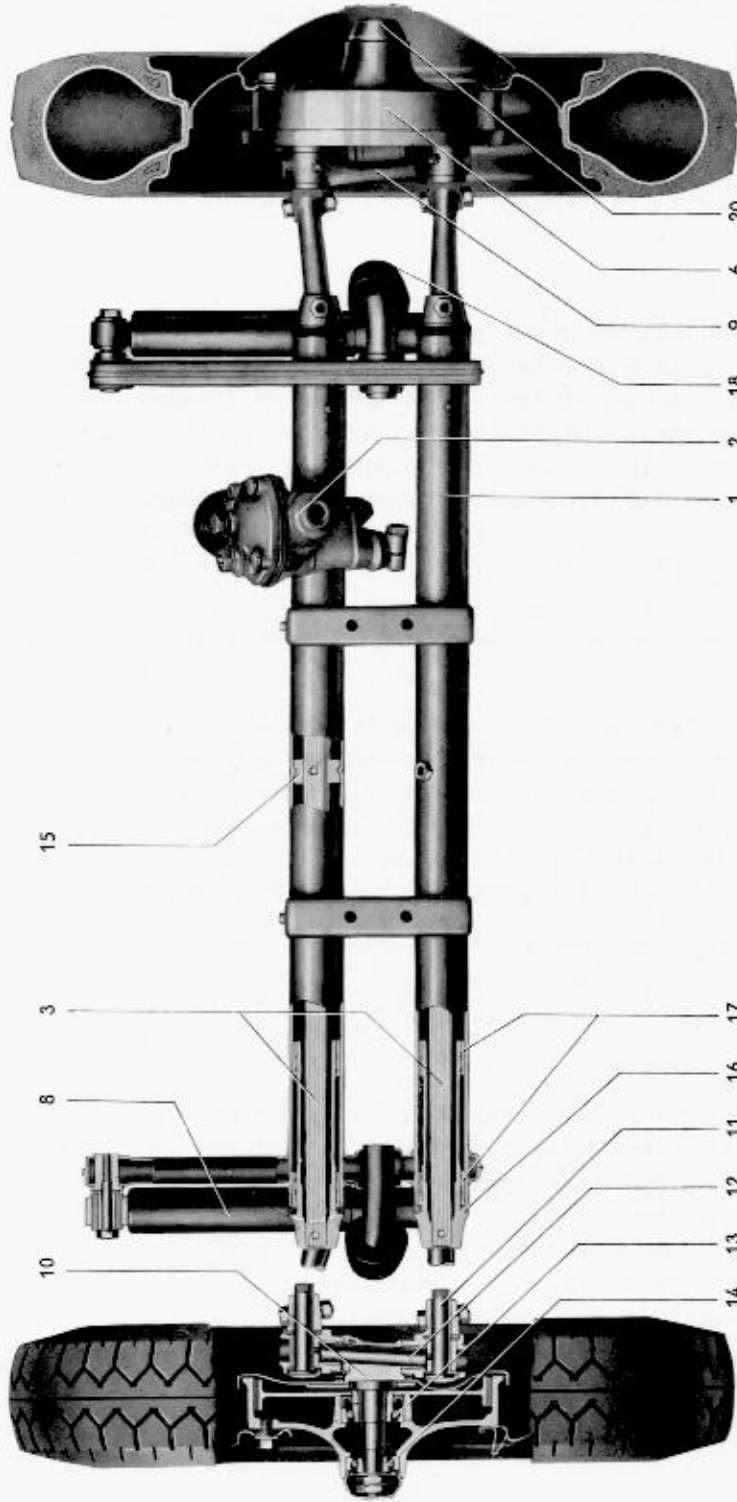
### **Achtung!**

Nur bei entlasteter, also angehobener Vorderachse besteht ausreichende Sicherheit dafür, daß das Schmiermittel in genügender Menge an die Lagerstellen gelangt. Das Schmiermittel ist dabei so lange in die Nippel einzupressen, bis es an den Rändern der Schmierstellen auszutreten beginnt. Sachgemäßes Abschmieren unter Beachtung peinlicher Sauberkeit von Schmiernippeln und Abschmiergeräten und unter Verwendung von Marken-Schmierstoffen, welche den vom Volkswagenwerk herausgegebenen Spezifikationen entsprechen, ist ausschlaggebend für die Lebensdauer der Vorderachse!

## Wartung

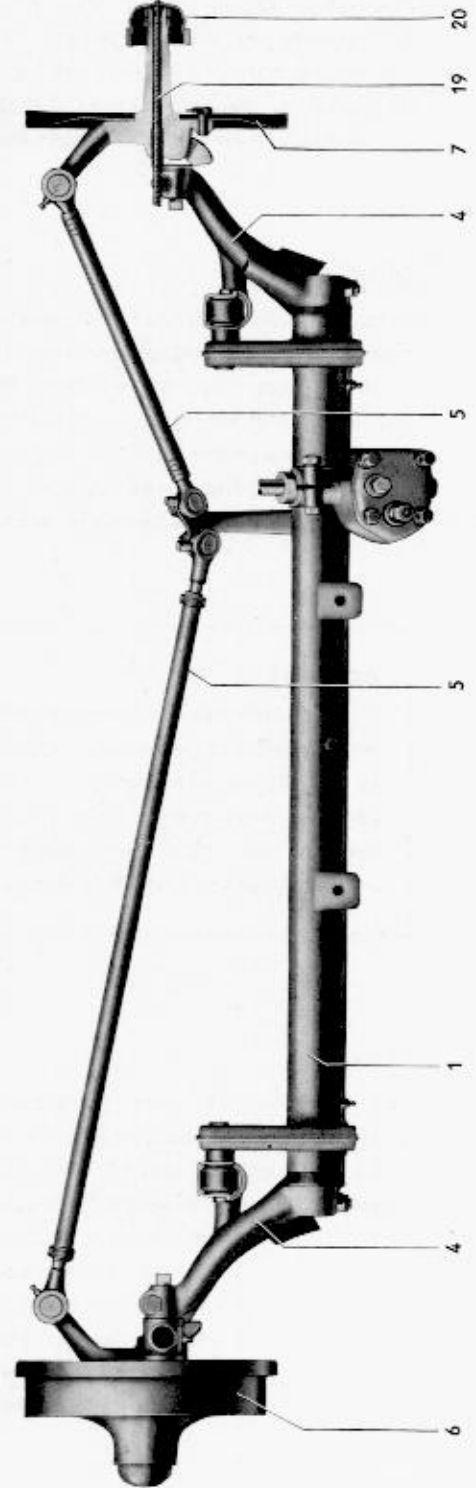
Zur Erhaltung der guten Fahreigenschaften des Wagens hinsichtlich seiner Straßenlage und zugunsten seiner ständigen Betriebssicherheit schreibt der Wartungsdienst die regelmäßige Überprüfung der Vorderachse und Lenkung einschließlich der etwa erforderlichen Maßnahmen zur Nachstellung usw. vor. Im einzelnen sind nachstehende Prüfungen vorgesehen:

- 1 - Prüfen und Nachstellen der Vorderradlager.
- 2 - Prüfen und Nachstellen der Bundbolzen (an den Traghebeln).
- 3 - Prüfen und Nachstellen der Vorspur an den Vorderrädern.
- 4 - Prüfen der Stoßdämpfer auf Wirkung und einwandfreie Befestigung.
- 5 - Prüfen der Radschrauben auf festen Sitz.
- 6 - Prüfen und Berichtigen des Reifendrucks.



**Volkswagen-Vorderrachse**  
(Schnittbild)

- 1 - Vorderachskörper
- 2 - Lenkgetriebe
- 3 - Federstab
- 4 - Traghebel
- 5 - Spurstange
- 6 - Bremstrommel
- 7 - Bremsträger
- 8 - Stoßdämpfer
- 9 - Lagerbügel
- 10 - Achsschenkel
- 11 - Bundbolzen
- 12 - Achsschenkelbolzen
- 13 - Vorderradlager, innen
- 14 - Vorderradlager, außen
- 15 - Haltenuß
- 16 - Dichtring
- 17 - Traghebelbuchsen
- 18 - Gummipuffer
- 19 - Antriebswelle für Geschwindigkeitsmesser
- 20 - Nabendeckel





## Ausbau

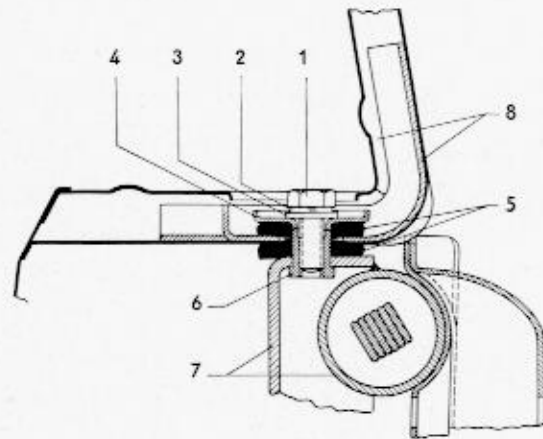
- 1 - Wagen anheben und aufbocken.
- 2 - Vorderräder abnehmen.
- 3 - Bei Wagen mit hydraulischer Bremse: Bremschläuche am Bremsträger lösen und mit Holzpflock verschließen.

Bei Wagen mit mechanischer Bremse: Bremsseile — nach Abnehmen des Deckels am Rahmenkopf, Abklemmen des Kabels am Bremslichtschalter und Ausbau des Bremslichtschalters — aus der Bremsbetätigungsschiene aushaken.

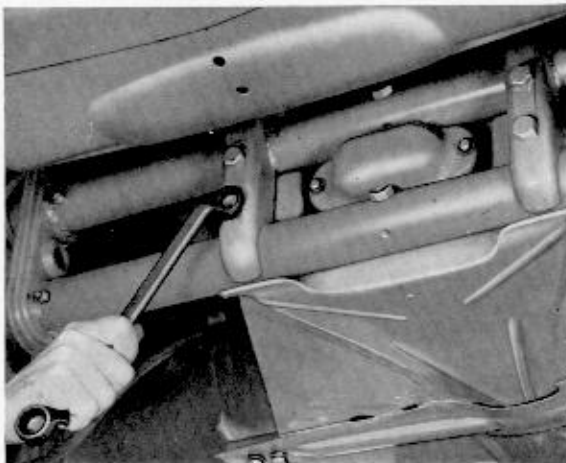
**Achtung!** Bei Austausch der Achse bleiben die Bremsseile grundsätzlich an der Vorderachse.

- 4 - Tachometerantriebswelle am linken Vorderrad ausbauen.
- 5 - Schelle am Lenkrohr lösen und Lenkrohr mit Lenkrad — nach Ausziehen der Kohlebürste mit Halter aus dem Mantelrohr — vom Zweiarmflansch abziehen.
- 6 - Äußeren Spurstangenkopf der rechten Spurstange mit VW 266 f abziehen.
- 7 - Beide Aufbau-Befestigungsschrauben M 10 entfernen.
- 8 - Vier Sechskantschrauben der Vorderachsbefestigung nach Aufbiegen der Sicherungsbleche ausschrauben und Vorderachse abnehmen.

- 2 - Vor dem Einbau der Vorderachse eine Gummiunterlage auf die Gewindebüchse des Achskörpers legen.



- 1 - Sechskantschraube
- 2 - Federring
- 3 - Unterlegscheibe
- 4 - Scheibe für Distanzrohr
- 5 - Gummiunterlagen
- 6 - Gewindebüchse
- 7 - Vorderachse
- 8 - Aufbau



## Einbau

Der Einbau erfolgt in umgekehrter Reihenfolge unter Beachtung nachstehender Punkte:

- 1 - Neue Sicherungsbleche verwenden.

- 3 - Auf einwandfreie Masseverbindung zwischen den Flanschen der Lenkkupplung achten.

- 4 - Beim Aufschieben des Lenkrohres auf richtige Stellung des Lenkrades achten. Befestigungsschraube der Schelle am Lenkrohr mit neuem Sicherungsblech sichern.

- 5 - Hydraulische Bremse:  
Bremschläuche nicht in sich verdreht einbauen.  
Bremsystem entlüften und einstellen.

Mechanische Bremse:  
Bremsen einstellen.

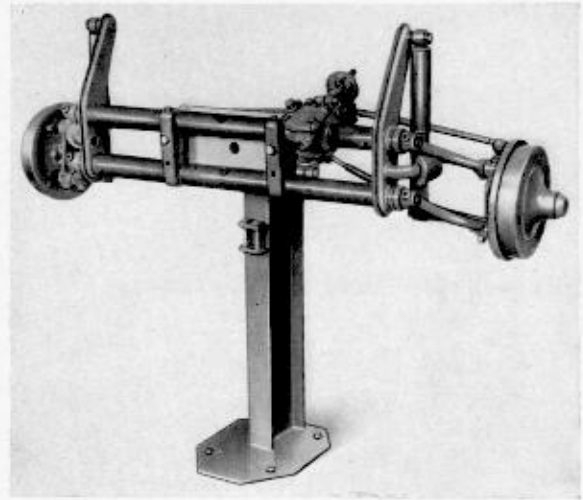
- 6 - Vorspur, Sturz und Nachlauf prüfen.



## Allgemeines

Im allgemeinen lassen sich die auftretenden Instandsetzungsarbeiten und das damit erforderliche Zerlegen der Vorderachse im eingebauten Zustand vornehmen.

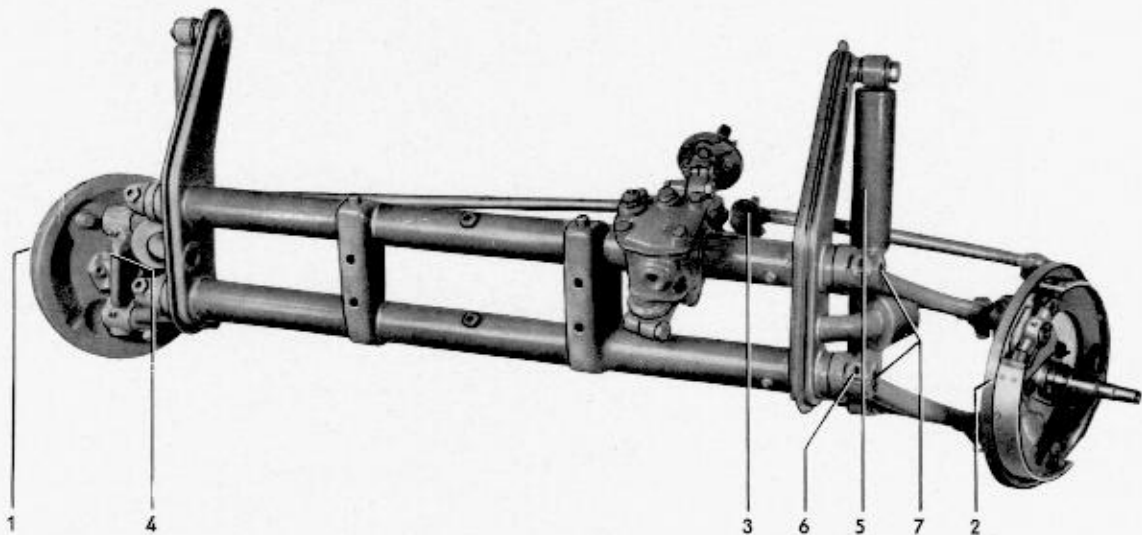
Arbeiten an der ausgebauten Vorderachse werden am besten am Montagestand VW 308 in Verbindung mit der Platte VW 309 durchgeführt.



Zur Erleichterung des Zerlegens und Zusammenbaues wird nachstehende Arbeitsfolge empfohlen:

## Zerlegen

- 1 - Bremstrommel ausbauen.
- 2 - Bremsträger ausbauen.
- 3 - Spurstangen ausbauen.
- 4 - Lagerbügel mit Achsschenkel ausbauen.
- 5 - Stoßdämpfer ausbauen.
- 6 - Traghebel mit Dichtring ausbauen.
- 7 - Federstäbe ausbauen.



## Zusammenbau

Der Zusammenbau erfolgt in umgekehrter Reihenfolge. Besondere beim Einbau zu beachtende Hinweise enthalten die nachstehenden Einzelabschnitte.



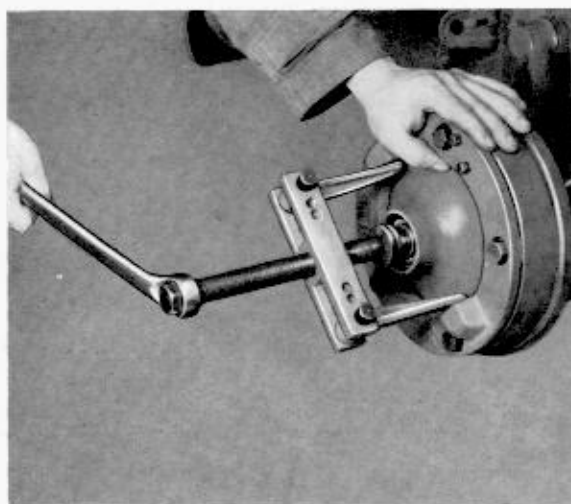




## Bremstrommel aus- und einbauen

### Ausbau

- 1 - Wagen anheben und aufbocken.
- 2 - Deckkappe vom Scheibenrad abziehen und Rad abnehmen.
- 3 - Nabendeckel abnehmen. Am linken Vorderrad vorher Splint der Antriebswelle des Geschwindigkeitsmessers entfernen.
- 4 - Sicherungsscheibe aufbiegen und Sechskantmutter mit Druckscheibe entfernen. (Am linken Achsschenkel Linksgewinde!)
- 5 - Bremstrommel mit Abzieher VW 202 in Verbindung mit VW 202c, VW 202d und VW 202i abziehen, dabei Druckstück mit seiner Nase in der Längsnut des Radlagerzapfens ansetzen.



### Einbau

Der Einbau erfolgt in umgekehrter Reihenfolge unter Beachtung folgender Punkte:

- 1 - Bremstrommel auf beschädigte Gewinde für die Radschrauben und einwandfreie Bremsfläche überprüfen.

- 2 - Nabe in der Bremstrommel und Vorderradlager reinigen. Vorderradlager mit dem in der Schmierstofftabelle vorgeschriebenen Fett füllen.
- 3 - Vorderradlager nach Vorschrift einstellen.

## Bremstrommel überholen

### Radschrauben-Gewinde nachschneiden

Ist das Gewinde M 12×1,5 in den Radschraubenlöchern beschädigt, so kann ein Gewinde M 14×1,5 eingeschnitten werden. Es sind in diesem Falle alle fünf Gewindelöcher der Bremstrommel nachzuarbeiten und Radschrauben der entsprechenden Übergröße M 14×1,5 zu verwenden.

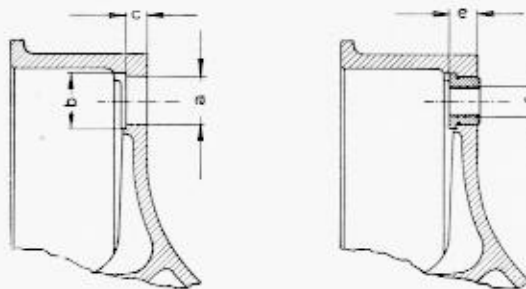
- 1 - Gewindelöcher der Bremstrommel mit Bohrer 12,0—12,1 mm  $\varnothing$  aufbohren.
- 2 - Gewinde M 14×1,5 einschneiden.

### Radschrauben-Gewindeeinsätze einpressen

Statt der beschriebenen Nacharbeit der Gewindelöcher auf M 14×1,5 können Gewindeeinsätze M 12×1,5 in die Bremstrommel eingepreßt werden.

- 1 - Gewindelöcher der Bremstrommel mit Bohrer 17,8 mm  $\varnothing$  aufbohren.
- 2 - Bohrungen mit Reibahle 18 H 8 = 18,000 — 18,027 mm  $\varnothing$  (a) aufreiben.
- 3 - Bohrungen mit Bohrer 20,0—21,5 mm  $\varnothing$  (b) soweit ansenken, daß eine Wandstärke von 8,0—8,3 mm (c) stehen bleibt.

- 4 - Gewindeeinsätze einpressen. Maß 9,8 bis 10,3 mm (e) entsprechend der Zeichnung muß eingehalten werden. Die Anfasung 0,5×45° des Einsatzes, nicht aber der gerändelte Schaft, darf aus der Bremstrommel herausragen.



$$a = 18 \varnothing H 8 = \frac{18,027}{18,000} \text{ mm } \varnothing$$

$$b = \frac{20,0}{21,5} \text{ mm } \varnothing \quad e = \frac{10,3}{9,8} \text{ mm}$$

$$c = \frac{8,3}{8,0} \text{ mm} \quad f = M 12 \times 1,5$$

### Bremsfläche nacharbeiten

Bremstrommeln, deren Bremsfläche verschlissen, riefig oder unrund geworden ist, können zum Teil durch Ausdrehen wieder verwendungsfähig gemacht werden.

- 1 - Bremsfläche der Trommel auf einen Innen- $\varnothing$  von 231,5 mm ausdrehen. Die Bremstrommel muß nach dem Ausdrehen noch eine Wandstärke von mindestens 4,0 mm besitzen. Die

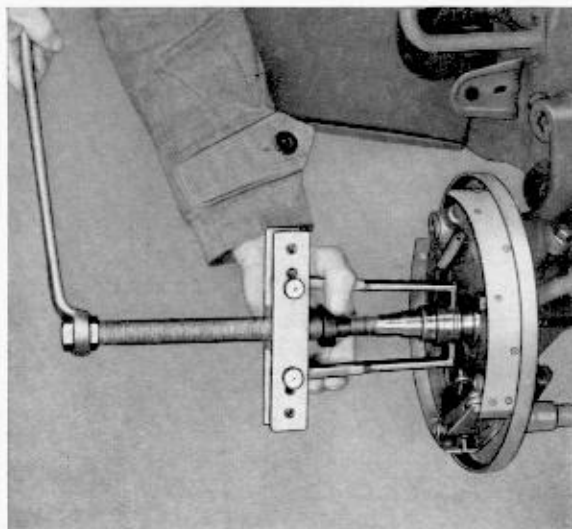
Bremsfläche darf nicht mehr als 0,1 mm konisch sein. Zulässiger Höhen- und Seitenschlag der Trommel max. 0,25 mm.

- 2 - Die Bremsbacken für derart nachgearbeitete Trommeln sind mit Übermaß-Bremsbelägen zu versehen, da deren Rundung bereits passend zum Radius der ausgedrehten Trommel geschliffen ist.

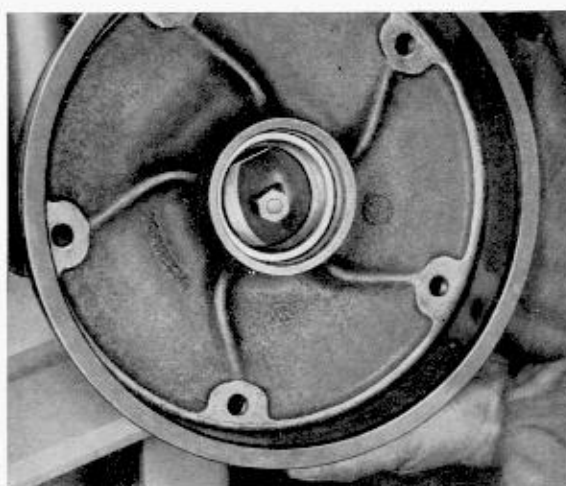
## Vorderradlager aus- und einbauen

### Ausbau

- 1 - Bremstrommel ausbauen.
- 2 - Abstränging mit innerem Laufring des inneren Lagers mit Abzieherkopf VW 202 in Verbindung mit VW 202s und VW 202i abziehen.



- 3 - Dichtring für das Vorderlager aus der Bremstrommel entfernen und Kugelkäfig des Lagers herausnehmen.
- 4 - Äußeren Laufring des inneren Lagers (62 mm  $\varnothing$ ) auf VW-Reparaturpresse mit Druckscheibe VW 447 in Verbindung mit VW 412 und VW 446 ausdrücken.
- 5 - Äußeren Laufring des äußeren Lagers (52 mm  $\varnothing$ ) auf VW-Reparaturpresse mit Druckstempel VW 407 in Verbindung mit VW 401 ausdrücken.



### Einbau

Der Einbau erfolgt in umgekehrter Reihenfolge unter Beachtung nachstehender Punkte:

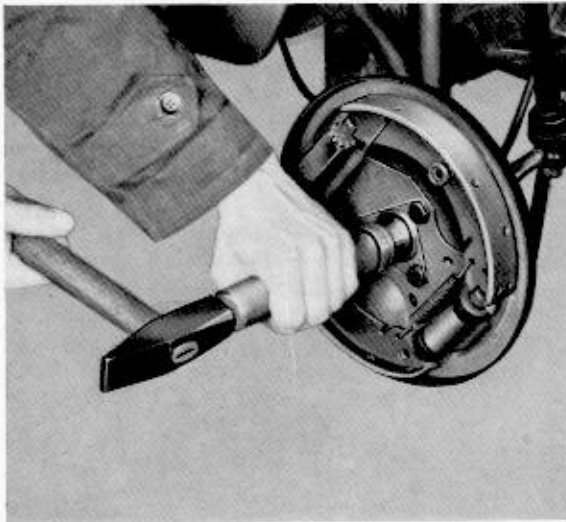
- 1 - Vor dem Einbau Bremstrommel gründlich reinigen. Kammer zwischen den Lagersitzen sorgfältig von altem Fett säubern. Bremstrommeln, in welchen die äußeren Lagerringe nicht mehr den erforderlichen Preßsitz haben, sind zu ersetzen.
- 2 - Kugellager sorgfältig in Waschbenzin reinigen und auf einwandfreie Beschaffenheit prüfen. Nötigenfalls Lager ersetzen.

#### **Achtung!**

Einzelne Ringe oder Kugeln dürfen nicht ausgewechselt werden.



3 - Abstandring für das innere Lager auf Risse und Verschleißspuren prüfen, nötigenfalls erneuern und mit Hülse VW 244 auftreiben. Einwandfreie Wirkung des Dichtringes in der Bremstrommel ist nur bei völlig sauberer Oberfläche des Abstandringes gewährleistet.



5 - Äußeren Laufring des äußeren Lagers auf VW-Reparaturpresse mit Druckstück VW 432 in Verbindung mit VW 411 einpressen.

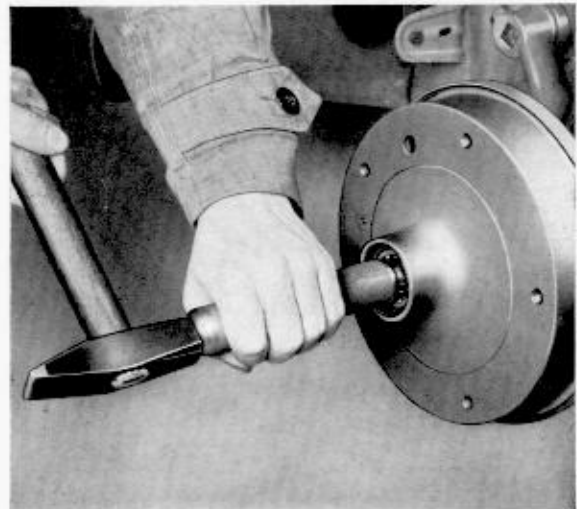
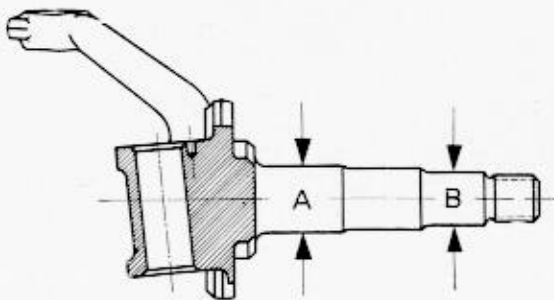
6 - Äußeren Laufring des inneren Lagers auf VW-Reparaturpresse mit Druckstück VW 433 in Verbindung mit VW 401, VW 412 und VW 420 einpressen.

7 - Kammer zwischen den Lagersitzen und die Lager selbst mit dem in der Schmierstofftafel vorgeschriebenen Fett füllen.

8 - Auf einwandfreie Beschaffenheit und richtigen Sitz des Dichtringes achten.

9 - Bremstrommel aufsetzen und inneren Ring des äußeren Lagers mit Hülse VW 244 auftreiben.

4 - Inneren Laufring des inneren Lagers mit Hülse VW 244 auftreiben. Sind die Sitzflächen für die Innenringe durch mehrmaliges Abziehen der Ringe so weit verschlissen, daß keine Sicherheit mehr für ausreichenden Haft- bis Schiebesitz besteht, so können sie aufgeschromt und nachgeschliffen werden.



Sitz A für inneres Lager $25_{h6}$	$= \frac{25,000 \text{ mm } \varnothing}{24,987 \text{ mm } \varnothing}$
Kugellager-Innen $\varnothing$	$= \frac{25,00 \text{ mm } \varnothing}{25,01 \text{ mm } \varnothing}$
Sitz B für äußeres Lager $20_{g5}$	$= \frac{19,993 \text{ mm } \varnothing}{19,984 \text{ mm } \varnothing}$
Kugellager-Innen $\varnothing$	$= \frac{20,00 \text{ mm } \varnothing}{20,01 \text{ mm } \varnothing}$

10 - Auf einwandfreien Sitz der Druckscheibe achten. Bei verkanteter Scheibe sind Einstellfehler unvermeidlich.

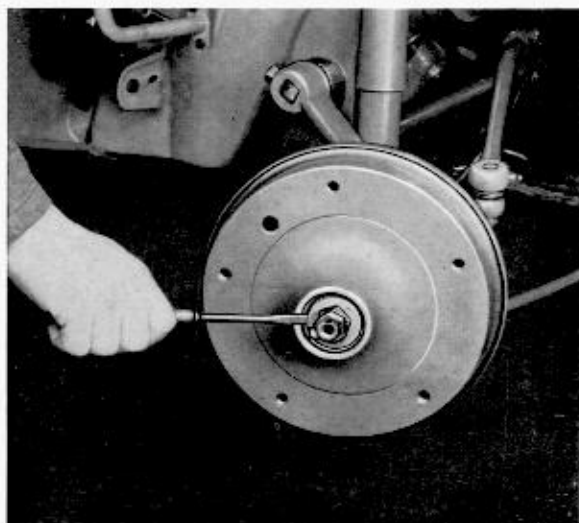
11 - Neues Sicherungsblech verwenden.

## Vorderradlager einstellen

Die Einstellung der Vorderradlager erfordert die genaue Beachtung nachstehender Anweisung, um vorzeitigen Verschleiß und Beschädigung der Lager zu verhüten.

### Prüfung

- 1 - Nabendeckel von der Bremstrommel abziehen.
- 2 - Das Lagerspiel ist richtig eingestellt, wenn sich die Druckscheibe am äußeren Lager mittels eines Schraubenziehers seitlich gerade noch bewegen läßt und bei Bewegungen der Bremstrommel quer zur Fahrtrichtung kein merkliches Spiel festzustellen ist.

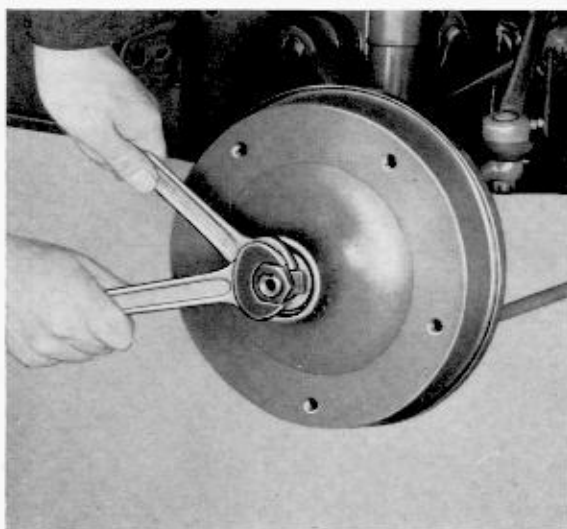


### Einstellung

- 1 - Sechskantmuttern für Achsschenkel durch Aufbiegen der Sicherungsscheibe entsichern.
- 2 - Sechskantmuttern mit Hilfe der beiden Gabelschlüssel 27 mm VW 113 lösen.

3 - Falls erforderlich, neue Sicherungsscheibe einbauen.

- 4 - Innere Sechskantmutter nur so weit anziehen, bis sich bei angezogener Gegenmutter die Druckscheibe am äußeren Lager mittels eines Schraubenziehers seitlich gerade noch bewegen läßt und bei Bewegungen der Bremstrommel quer zur Fahrtrichtung kein merkliches Spiel festzustellen ist. Bei Vernachlässigung dieses Hinweises besteht die Gefahr, daß die innere Sechskantmutter sofort bis zur Einstellung des vorgeschriebenen Lagerspiels angezogen wird, und daß beim Anziehen der Gegenmutter durch Gewindespiel und Pressung ein zusätzlicher Druck auf die Innenmutter ausgeübt wird, so daß das ursprüngliche Lagerspiel verlorengeht. Zerstörung der Lager in kürzester Zeit kann die Folge sein.



- 5 - Sechskantmuttern durch wechselseitiges Umschlagen der Sicherungsscheibe sichern.

## Bundbolzen nachstellen

### Allgemeines

Die Bundbolzen in den Traghebeln sind entsprechend den Anweisungen des Wartungsdienstes in regelmäßigen Abständen zu prüfen und nötigenfalls nachzustellen.

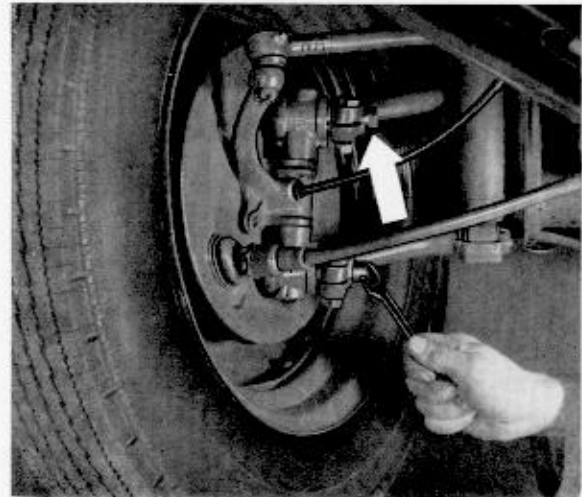
### Prüfen

- 1 - Wagen vorn anheben.
- 2 - Rad quer zur Fahrtrichtung hin und her bewegen und von Hand prüfen, ob sich zwischen Lagerbügel und Traghebel fühlbares Axialspiel bemerkbar macht. Falls unzulässiges Spiel vorhanden, Bundbolzen nachstellen.

### Nachstellen

- 1 - Wagen vorn anheben. Beim Nachstellen der Bundbolzen muß die Vorderachse entlastet sein.
- 2 - Sechskant-Klemmschrauben an den Traghebelaugen lockern.
- 3 - Lagerstellen der Bundbolzen zunächst gründlich durchschmieren, dabei Bundbolzen mehrmals hin- und herdrehen, damit altes Fett und etwa vorhandene Verunreinigungen beseitigt werden.
- 4 - Bundbolzen soweit anziehen, daß die Beweglichkeit zwischen Traghebel und Lagerbügel ohne merkliches Spiel gewährleistet ist. Zu diesem Zweck sind die Bundbolzen zunächst

fest anzuziehen und dann etwa  $\frac{1}{8}$  Umdrehung zu lösen. Anschließend nur soweit wieder anziehen, bis der erste Widerstand durch das Anliegen des Bundes spürbar wird.



Reicht die Nachstellmöglichkeit nicht aus, so sind die Beilegscheiben verschlissen und müssen erneuert werden.

- 5 - Klemmschrauben an den Traghebelaugen festziehen.

### Achtung!

Nach jedem Einstellen der Bundbolzen ist die Vorspur zu prüfen und nötigenfalls zu berichtigen.

## Lagerbügel mit Achsschenkel aus- und einbauen

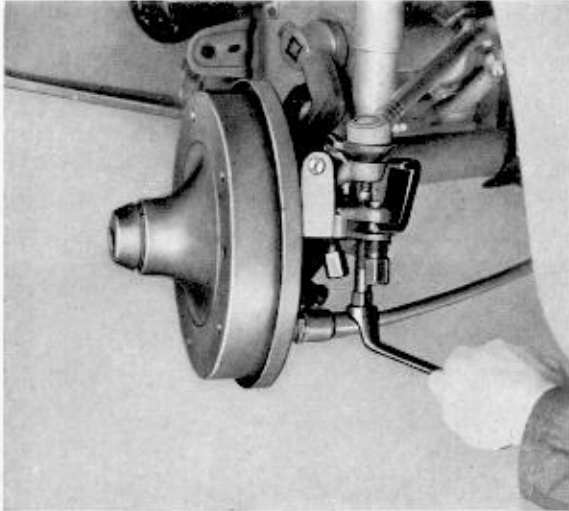
(Vorderachse eingebaut)

### Ausbau

- 1 - Wagen vorn anheben und hinter dem Rahmen-Kopf aufbocken.
- 2 - Vorderrad abnehmen.

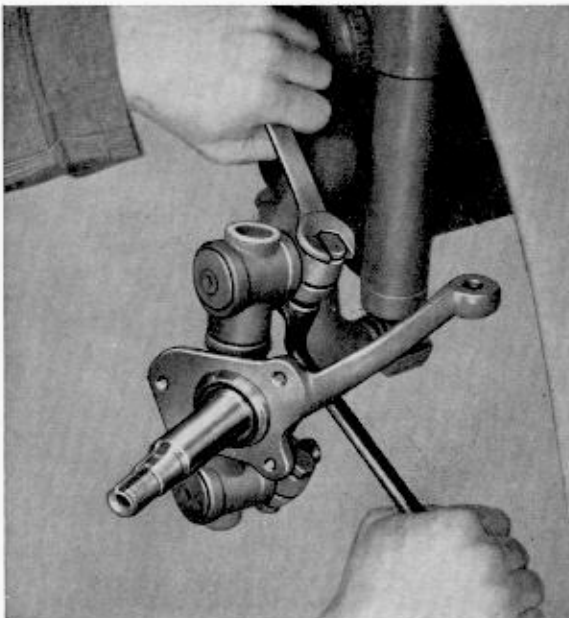
- 3 - Am linken Vorderrad: Tachometerantriebswelle ausbauen.
- 4 - Äußeres Spurstangengelenk mit Vorrichtung VW 266 f ausdrücken.



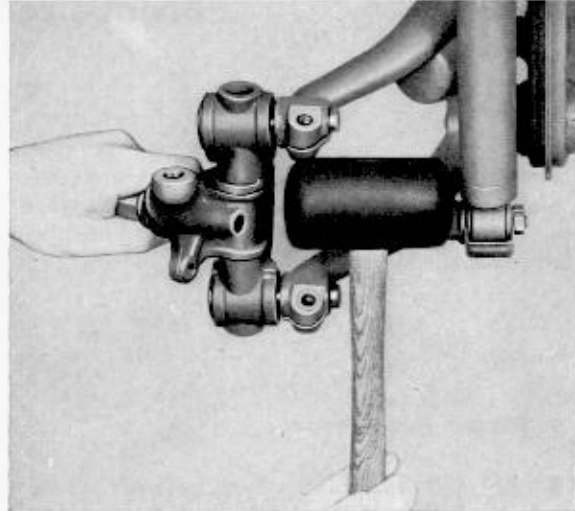


5 - Bremstrommel und Bremsträger ausbauen. Es ist nicht erforderlich, den Bremschlauch bzw. das Bremsseil zu lösen.

6 - Sechskant-Klemmschrauben an den Traghebeln entfernen.



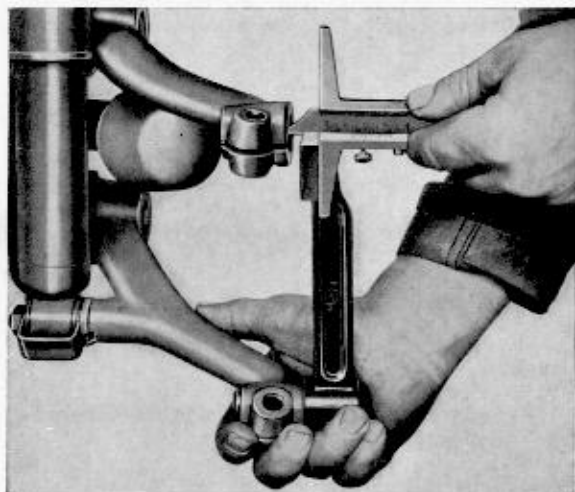
7 - Lagerbügel mit Achsschenkel durch gleichmäßiges Austreiben beider Bundbolzen abziehen.



### Einbau

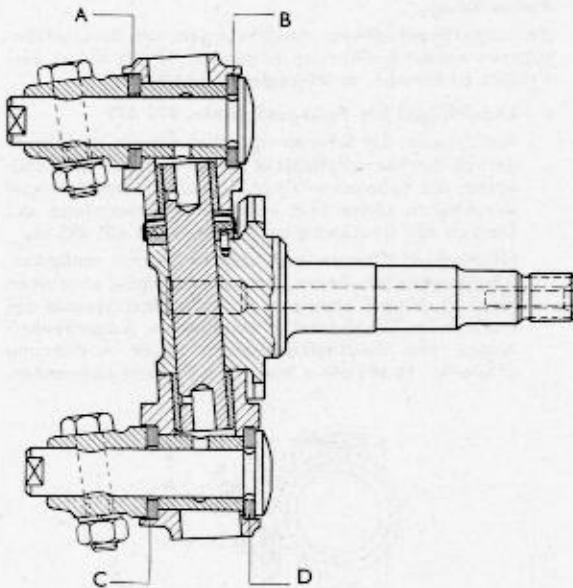
Der Einbau erfolgt in umgekehrter Reihenfolge unter Beachtung nachstehender Punkte:

- 1 - Bundbolzen, Bundbolzenbuchsen und Beilegscheiben auf Verschleiß prüfen, nötigenfalls ersetzen.
- 2 - Stirnflächen der Traghebeln auf Verschleiß und Freßspuren prüfen. Falls erforderlich, mit Planfräser VW 217 nacharbeiten.
- 3 - Versatz der Traghebeln mit Lehre VW 270a prüfen. Der Versatz beträgt 7 mm. Abweichungen bis zu  $\pm 2$  mm sind zulässig und müssen durch entsprechende Anordnung der Beilegscheiben (Stärke 0,5 mm) ausgeglichen werden.





Anordnung der Beilegscheiben an den Bundbolzen				
Versatz mm	Anzahl der Scheiben am			
	oberen Traghebel		unteren Traghebel	
	innen (A)	außen (B)	innen (C)	außen (D)
5	3	7	7	3
5,5	4	6	7	3
6	4	6	6	4
6,5	5	5	6	4
7	5	5	5	5
7,5	6	4	5	5
8	6	4	4	6
8,5	7	3	4	6
9	7	3	3	7



b) Die Abweichungen vom Sollmaß 7 mm beträgt 8,5—7 = 1,5 mm. Dies entspricht einer Stärke von drei Beilegscheiben zu je 0,5 mm.

c) Die Beilegscheiben sind wie folgt anzuordnen:

Oberer Traghebel		Unterer Traghebel	
innen (A)	außen (B)	innen (C)	außen (D)
7	3	4	6

Beträgt die Abweichung vom Sollmaß mehr als  $\pm 2$  mm, so ist ein Ausgleich durch weitere Beilegscheiben unzulässig. Fehler sind durch Ausbau und Prüfen der Traghebel (Prüfplatte VW 282 b) und durch Kontrolle des Vorderachskörpers (Meßvorrichtung für Vorderachskörper VW 256 a) feststellbar.

Verbogene Traghebel sind in jedem Falle zu erneuern. Das Richten derselben ist aus Sicherheitsgründen nicht zulässig.

#### Anmerkung:

- An einem Bundbolzen müssen also immer zusammen 10 Beilegscheiben eingebaut sein.
- Bei einem Versatz von 7 mm ist die Scheibenzahl innen und außen gleich (5 Stück).
- Ist der Versatz größer als 7 mm, so sind Scheiben bei A beizulegen und bei C herauszunehmen.
- Ist der Versatz kleiner als 7 mm, so sind Scheiben bei A herauszunehmen und bei C beizulegen.
- Die Anzahl der Scheiben bei B und D ist jeweils auf 10 zu ergänzen.

#### Beispiel:

- Die Messung des Versatzes ergab 8,3 mm. Der gemessene Wert wird auf- oder abgerundet, im vorliegenden Falle auf 8,5 mm.

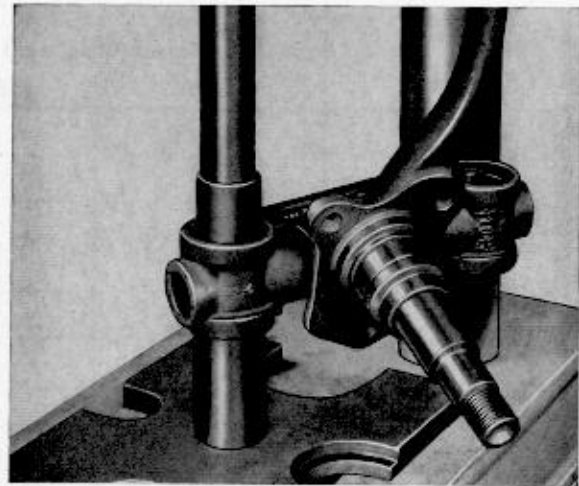
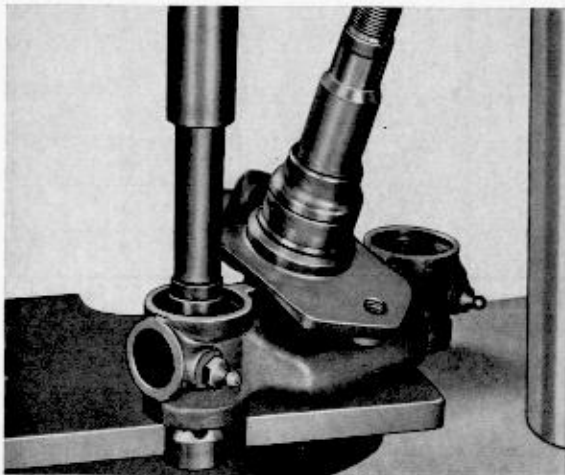
- Bundbolzen und Beilegscheiben mit Universalfett VW A — 052 einsetzen. Ist der Versatz, wie vorstehend beschrieben, berücksichtigt worden, so lassen sich die Bundbolzen ohne Klemmen in die Augen der Traghebel einschieben und kommen an der Stirnfläche des oberen und unteren Traghebels gleichzeitig zur Anlage.
- Bundbolzen einstellen.
- Nach Einbau des Bremsträgers Befestigungsschrauben mit einem Draht sichern.
- Sturz und Vorspur der Vorderräder prüfen.



## Buchsen für Bundbolzen aus- und einbauen

### Ausbau

- 1 - Lagerbügel mit Achsschenkel ausbauen.
- 2 - Bundbolzenbuchsen auspressen (Dorn VW 133 oder auf VW-Reparaturpresse mit Druckstück VW 434 in Verbindung mit VW 408 und VW 401).



### Anmerkung:

Um Lagerbügel älterer Ausführungen mit Bundbolzenbuchsen neuer Ausführung (Teile-Nr. 11 401 373 a) verwenden zu können, ist folgendes zu beachten:

#### a - Lagerbügel bis Fahrgestell-Nr. 071 477

**Ausführung:** Ein Schmiernippel im oberen Verschußdeckel, ein Verschußdeckel unten. Buchsen für Bundbolzen mit Außenschmiernut. Achsschenkelbolzen ganz durchbohrt. Ohne Nut oben für Führungsnase des Deckels für Druckscheibe (Teile-Nr. 11 401 395 a).

**Nacharbeit:** Oberen und unteren Deckel entfernen. 2 Bohrungen für oberen und unteren Nippel anbringen (Maß b), Nippel einsetzen. Nut für Führungsnase des Deckels für Druckscheibe einarbeiten. Achsschenkelbolzen und Bundbolzenbuchsen neuer Ausführung (Teile-Nr. 11 401 361 a bzw. 11 401 373 a) verwenden.

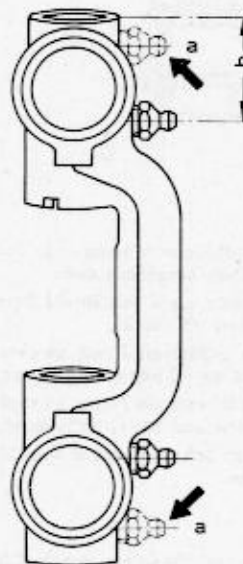
### Einbau

Beim Einbau der Buchsen für Bundbolzen ist zu beachten:

- 1 - Lagerbügel mit Lehre VW 259 auf vorgeschriebenen Versatz prüfen.
- 2 - Tiefe der Bohrungen für die Buchsen für Bundbolzen im Lagerbügel mit Lehre VW 259 prüfen.
- 3 - Spiel des Achsschenkelbolzens in den Buchsen prüfen; falls erforderlich, Bolzen und Buchsen ersetzen.
- 4 - Buchsen für Bundbolzen müssen vor dem Einpressen 24 Stunden im Ölbad von etwa 80° C gelagert haben.
- 5 - Buchsen für Bundbolzen auf VW-Reparaturpresse mit Druckstempel VW 408 in Verbindung mit VW 401 und VW 418 einpressen. Die Buchsen müssen im Lagerbügel Festsitz haben.

### Anmerkung:

Beim Einbau der Bundbolzenbuchsen ist auf den Verlauf der Schmierwege zu achten. Am Volkswagen der Fertigung ab Oktober 1952 kommt folgende Ausführung zum Einbau: Lagerbügel mit zwei Schmiernippeln, ohne Abschlußdeckel, Buchsen für Bundbolzen mit Innenschmiernut. Achsschenkelbolzen bis zur Höhe der Buchsen durchbohrt.



b = 34,5 mm



**b - Lagerbügel bis Fahrgestell-Nr. 108 343**

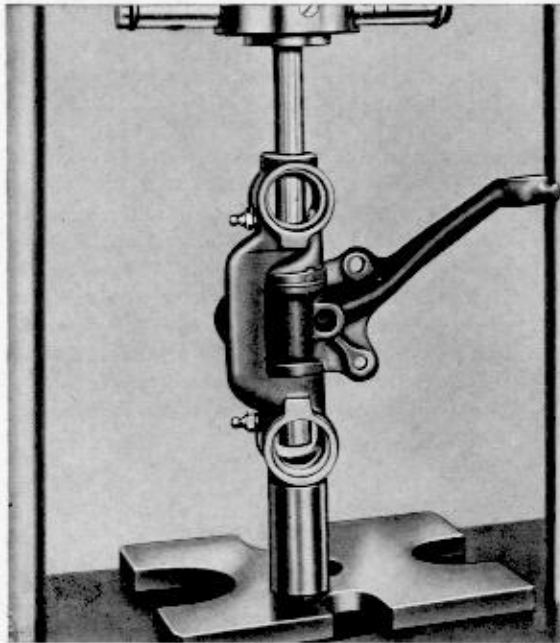
Ausführung: Zwei Schmiernippel am Lagerbügel (siehe Bild a). Verschlußdeckel am Lagerbügel oben und unten. Buchsen für Bundbolzen mit Außenschmier-nut. Achsschenkelbolzen bis zur Höhe der Buchsen durchbohrt. Mit Nut oben für Führungsnase des Deckels für Druckscheibe.

Nacharbeit: Oberen und unteren Deckel entfernen. Nippel herausnehmen, Bohrungen mit Leichtmetall-stopfen verschließen. 2 Bohrungen für Nippel (Maß b) anbringen, Nippel einsetzen (Teile-Nr. N 18 530). Achsschenkelbolzen bzw. Bundbolzenbuchsen wie unter 1 verwenden.

## Achsschenkel aus- und einbauen

### Ausbau

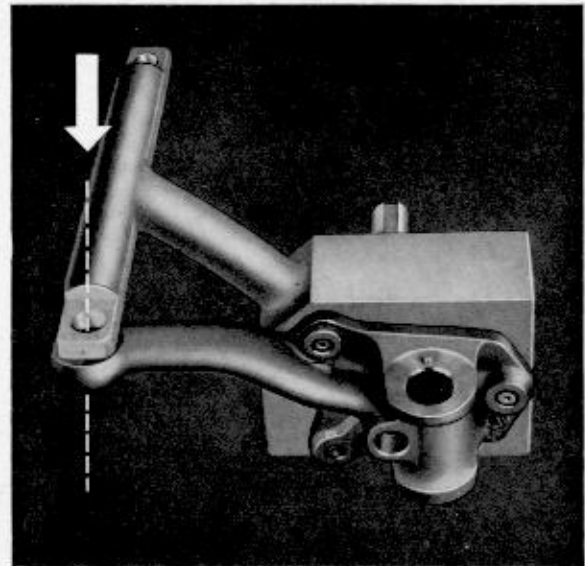
- 1 - Buchsen für Bundbolzen aus Lagerbügel auspressen.
- 2 - Achsschenkelbolzen auf VW-Reparaturpresse mit Druckstempel VW 411 in Verbindung mit VW 401 und VW 418 ausdrücken. Um Beschädigungen zu vermeiden, Achsschenkel vorher im Ölbad auf 80—90° C erwärmen.



- 3 - Achsschenkel mit Druckscheiben und Deckel (Drucklager) aus Lagerbügel herausnehmen.

### Achsschenkel prüfen

- 1 - Abstandring für Vorderradlager abziehen. Achsschenkel mit Lehre VW 258 a auf Verbiegung prüfen. Lehre auf Achsschenkel schieben und Lage der Sitzfläche an der Bohrung für den Spurstangenkopf prüfen. Die Bohrung im Lenkarm des Achsschenkels muß innerhalb der Toleranzbohrung der Lehre liegen.



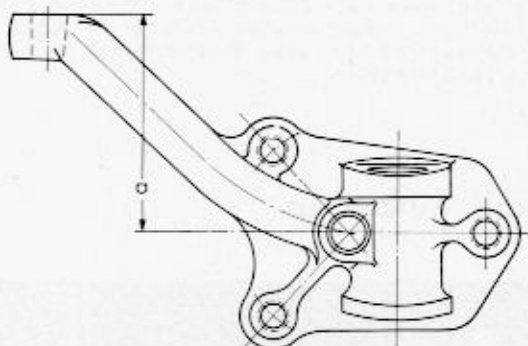
Verbogene Achsschenkel dürfen nicht gerichtet werden, sondern sind zu ersetzen.

- 2 - Anlagefläche für die Druckscheibe am Achsschenkel prüfen und etwa vorhandenen Grat entfernen.
- 3 - Sitzflächen des Achsschenkels für die Vorderradlager prüfen. Achsschenkel, deren Sitzflächen für die Vorderradlager durch mehrfaches Abziehen der Lager verschlissen sind, so daß der einwandfreie Sitz der Innenringe nicht mehr gewährleistet ist, können durch Aufchromen und Schleifen wieder verwendbar gemacht werden.
- 4 - Bohrung für den Achsschenkelbolzen prüfen (Preßsitz). Bei Verschleiß infolge Fressens des Bolzens ist der Achsschenkel auszutauschen.

### Anmerkung:

Die Achsschenkel ab Fahrgestell-Nr. 1 - 397 023 sind gegenüber der vorigen Ausführung so ausgebildet, daß die Aufnahmebohrungen für die Spurstangengelenke links um 7,5 mm und rechts um 5,4 mm höher liegen.

## Achsschenkel, links



$$a = 80,75 \pm 0,5 \text{ mm}$$

Achsschenkel der neuen Ausführung können auch in ältere Fahrzeuge eingebaut werden. Dagegen sollen Achsschenkel der bisherigen Ausführung nicht in Wagen ab Fahrgestell-Nr. 1—397 023 eingebaut werden.

### Achsschenkel, links (Teile-Nr. 11 401 335 a)

Neu:  $\frac{80,75}{80,25}$  mm bisher:  $\frac{73,25}{72,75}$  mm

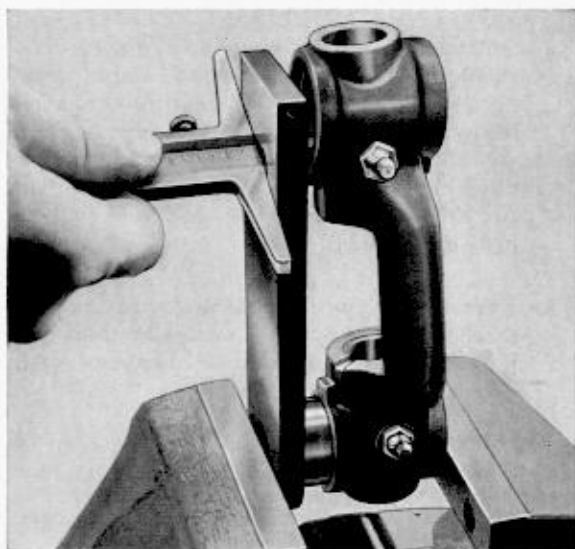
### Achsschenkel, rechts (Teile-Nr. 11 401 336 a)

Neu:  $\frac{78,65}{78,15}$  mm bisher:  $\frac{73,25}{72,75}$  mm

## Lagerbügel prüfen

- 1 - Buchsen für Bundbolzen auspressen.
- 2 - Lagerbügel mit Lehre VW 259 auf vorgeschriebenen Versatz prüfen.

Sollmaß 7,0 mm  
Zulässige Abweichung  $\pm 0,2$  mm



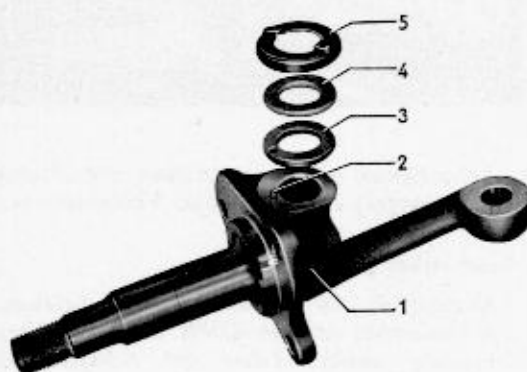
Lehre mit Lagerbügel im Schraubstock einspannen und Versatz mit Tiefenmaß messen. Bei Anlage des Tiefenmaßes am Rücken der Lehre entspricht ein Maß von 20,0 mm bis zum Innenbund des Lagerbügels einem Versatz von 7,0 mm. Abweichungen vom Sollwert sind bei der Berechnung des Traghebelversatzes zu berücksichtigen.

- 3 - Tiefe der Bohrungen für die Bundbolzenbuchsen im Lagerbügel mit Lehre VW 259 prüfen. Lagerbügel, bei denen die Tiefe der Bohrungen die Verschleißgrenze unterschreitet, sind zu ersetzen.

## Einbau

Der Einbau erfolgt in umgekehrter Reihenfolge unter Beachtung nachstehender Punkte:

- 1 - Achsschenkelbolzen auf Verschleiß prüfen, nötigenfalls einschließlich der Buchsen im Lagerbügel ersetzen.
- 2 - Sitz des Zylinderstiftes im Achsschenkel für die Druckscheibe prüfen.
- 3 - Lagerbügel mit Achsschenkel und Drucklager (Druckscheibe, Reibscheibe und Deckel) so zusammenpassen, daß kein fühlbares Axialspiel besteht. Etwa vorhandenes Spiel ist durch Einbau einer stärkeren Druckscheibe zu beseitigen. Hierfür stehen Druckscheiben aus Stahl in den Stärken 3,3—3,4—3,5 usw. bis 4,3 mm zur Verfügung. Die Druckscheibe ist durch einen Stift im Achsschenkel, der Deckel durch Nuten im Lagerbügel gegen Verdrehung gesichert.

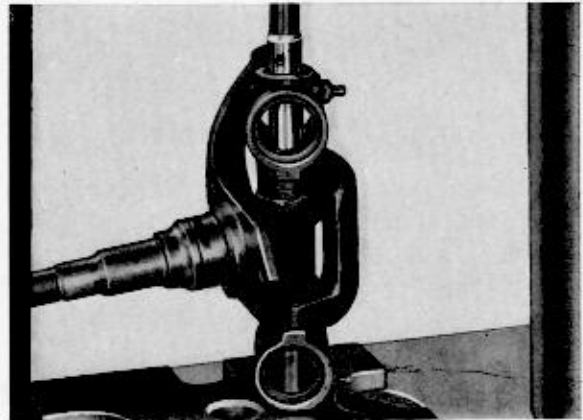


- |                   |                 |
|-------------------|-----------------|
| 1 - Achsschenkel  | 4 - Reibscheibe |
| 2 - Zylinderstift | 5 - Lagerdeckel |
| 3 - Druckscheibe  |                 |



- 4 - Achsschenkel im Ölbad auf etwa 80° C erwärmen und Achsschenkelbolzen auf VW-Reparaturpresse mit Druckstück VW 434 in Verbindung mit VW 401 und VW 411 einpressen.

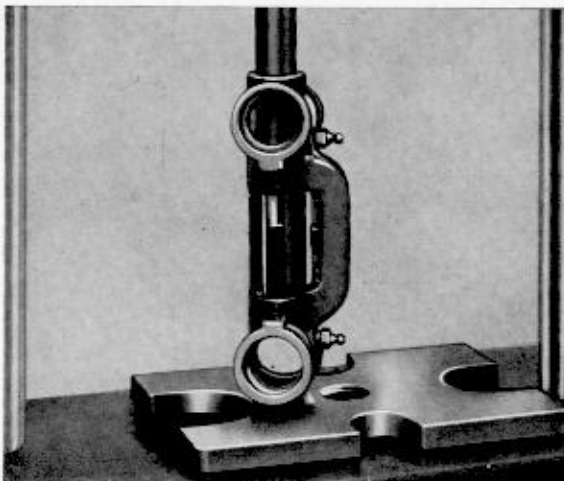
Lagerbügel und Achsschenkel müssen sich von Hand gegeneinander verdrehen lassen. Gegebenenfalls Teil durch einige Schläge mit dem Leichtmetallhammer gangbar machen.



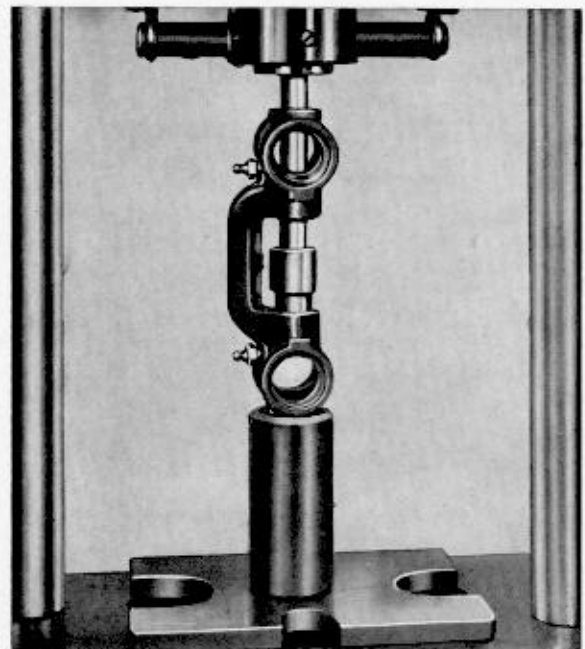
## Buchsen für Achsschenkelbolzen aus- und einbauen

### Ausbau

- 1 - Achsschenkel ausbauen.
- 2 - Buchsen für Achsschenkelbolzen mit Dorn VW 131 oder auf der VW-Reparaturpresse mit Druckstempel VW 411 in Verbindung mit VW 401, VW 422 und VW 423 aus dem Lagerbügel auspressen.



- 1 - Neue Buchsen von innen nach außen einpressen, auf VW-Reparaturpresse mit Druckstempel VW 411 in Verbindung mit VW 431, VW 432 und VW 401.

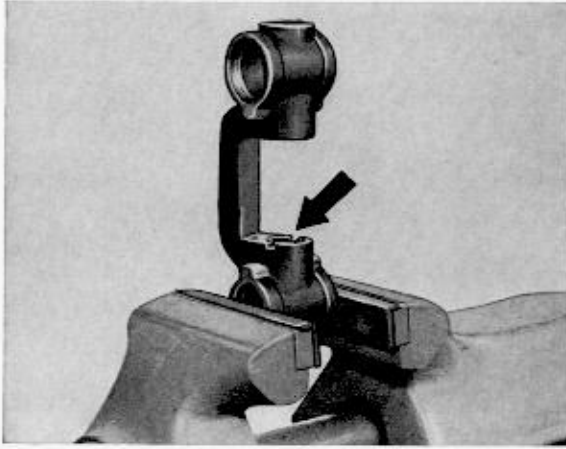


### Einbau

Beim Einbau der Buchsen für Achsschenkelbolzen ist zu beachten:

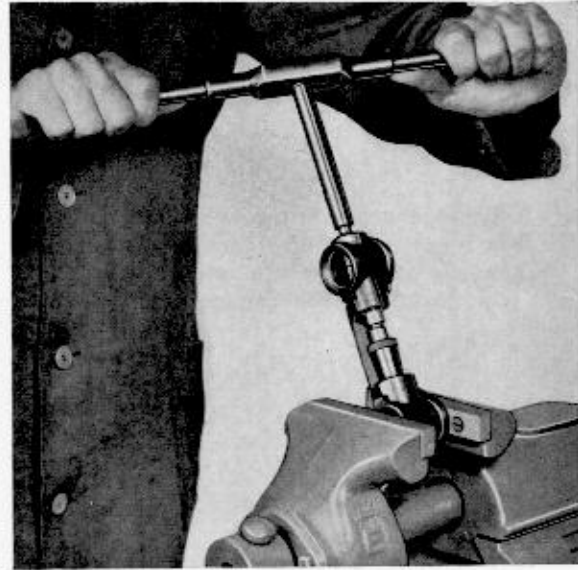
- 2 - Aussparungen für die Nasen am Deckel des Drucklagers in die obere Buchse einfeilen.





3 - Buchsen mit Reibahle VW224 (18 bis 21 mm  $\varnothing$ ) aufreiben. Die konische Buchse der Reibahle dient dabei als Führung.

$$\text{Fertigma\ss: } 18 \varnothing \text{ F 7} = \frac{18,034 \text{ mm } \varnothing}{18,016 \text{ mm } \varnothing}$$

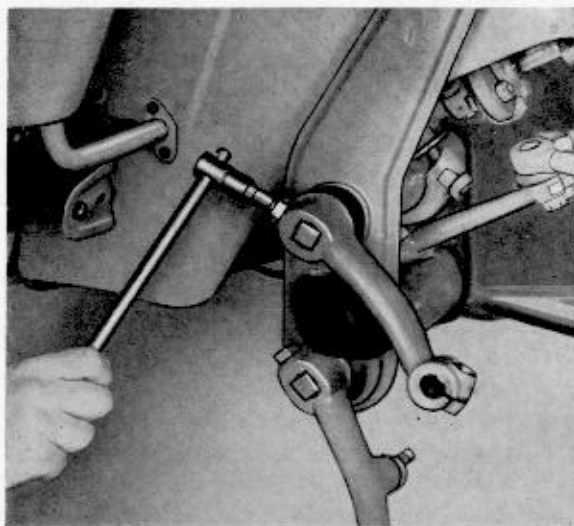


Die Buchsen sind richtig bearbeitet, wenn sie frei von Riefen und Rattermarken sind, der Achsschenkelbolzen sich von Hand drehen läßt und kein merkliches Spiel in den Buchsen aufweist.

## Traghebel aus- und einbauen

### Ausbau

- 1 - Lagerbügel mit Achsschenkel ausbauen.
- 2 - Stoßdämpfer ausbauen.
- 3 - Gegenmuttern und Gewindestifte an den Traghebeln mit Winkelgriffstück VW 150 in Verbindung mit Einsatz-Innensechskant-Schlüssel VW 156 abschrauben.



- 4 - Traghebel und Gummidichtring abziehen.
- 5 - Gummipuffer für Traghebelanschlag abziehen.

### Traghebel prüfen

- 1 - Traghebel auf Parallelität und Verwindung prüfen.



Dazu Traghebel unter Verwendung der vorgesehenen Paßbuchsen in die Prüfplatte für

Traghebel VW 282 b einsetzen. Lehdorn in das Traghebelauge einführen und mit Klemmschraube festlegen. Abweichungen von den Meßflächen der Prüfplatte können mit einer Fühler-Lehre festgestellt werden. Zulässige Abweichungen der Parallelität 0,2 mm.

Verbogene Traghebel dürfen nicht gerichtet werden, sondern sind zu ersetzen.

- 2 - Stirnflächen der Traghebelaugen für die Bundbolzen auf Verschleiß prüfen. Falls erforderlich können die Stirnflächen mit dem Planfräser VW 217 nachgearbeitet werden.



- 3 - Lagerstellen des Traghebels auf Verschleiß prüfen. Bei geringem Verschleiß ist es zulässig, die Traghebel beider Seiten auszutauschen. Etwa vorhandene Freßspuren oder stärkerer Verschleiß machen den Einbau eines neuen Traghebels erforderlich.

### Anmerkung:

Obere und untere Traghebel sind nicht gegeneinander austauschbar (Stoßdämpferbefestigung!).

### Einbau

Der Einbau erfolgt in umgekehrter Reihenfolge unter Beachtung der nachstehenden Punkte:

- 1 - Lagerbuchsen für die Traghebel im Vorderachskörper auf Verschleiß prüfen, nötigenfalls erneuern.
- 2 - Gummidichtring für Traghebel nötigenfalls ersetzen.

3 - Traghebel mit Universalfett VW — A 052 einfetten und so weit einführen, bis die Gewindebohrung im Traghebel über der Ansenkung des Federstabes steht. Gewindestift anziehen und mit Gegenmutter sichern.

4 - Gummipuffer für Traghebelanschlag unter Anheben des oberen Traghebels aufschieben.

5 - Stoßdämpfer einbauen, dabei neue Sicherungsbleche verwenden und Befestigungsschrauben fest anziehen.

## Bolzen für Stoßdämpfer am Traghebel erneuern

### Allgemeines

Bei der Erneuerung eines Bolzens für Stoßdämpferbefestigung im Traghebel muß in jedem Falle ein um etwa 0,5 mm stärkerer Bolzen eingepreßt werden. Durch das Einpressen des Original-Bolzens ist die Bohrung im Traghebel bereits so weit geglättet und aufgeweitet, daß für einen Bolzen derselben Stärke ein einwandfreier Sitz nicht mehr gegeben wäre. Es ist daher an Stelle des serienmäßigen Bolzens 11,989 bis 12,000 mm  $\varnothing$  ein Bolzen mit Übermaß 12,489 bis 12,500 mm  $\varnothing$  zu verwenden.

### Ausbau

- 1 - Traghebel ausbauen.
- 2 - Zylinderkerbstift heraus schlagen.
- 3 - Bolzen herausziehen. Bei abgebrochenem Bolzen ist das im Traghebel verbliebene Reststück anzukörnen und mit einer Zentrierbohrung von 3 mm  $\varnothing$  zu versehen.

Anschließend ist das Reststück mit einem Bohrer 10,75 mm  $\varnothing$  auszubohren. Das bei diesem Verfahren stehengebliebene schwache Hemd des Bruchstückes dreht sich bei den letzten Bohrumdrehungen von selbst heraus.

### Einbau

- 1 - Bohrung im Traghebel mit Bohrer 12,3 mm  $\varnothing$  aufbohren und mit einer Reibahle 12,5 P 8 = 12,455 — 12,482 mm  $\varnothing$  aufreiben. Bei Fehlen einer Reibahle der Größe 12,5 P 8 kann nötigenfalls der vorgesehene Übermaßbolzen dem aufgebohrten Loch durch Nachschleifen angepaßt werden. Eine Pressung von 0,01—0,05 mm muß unbedingt gewährleistet sein.
- 2 - Übermaßbolzen so weit einpressen, daß die freie Länge 45,0—45,5 mm beträgt.
- 3 - In den Übermaßbolzen ein Loch von 4,00 bis 4,08 mm  $\varnothing$  für den Kerbstift bohren.
- 4 - Zylinderkerbstift einschlagen.

## Federstäbe

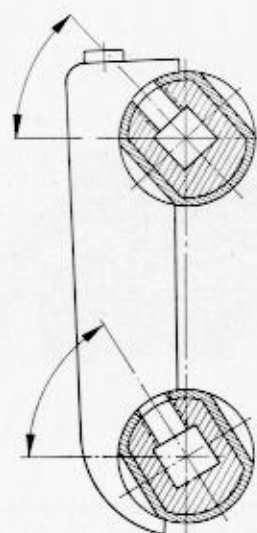
### Allgemeines

Die Federstäbe der Vorderachse bestehen aus sechs an den Enden zusammengeschweißten Federblättern und werden in der Mitte der Rohre des Vorderachskörpers in je einer Haltenuß durch Gewindestift mit Gegenmutter gehalten. Der Anstellwinkel beträgt:

Oben  $45^\circ \pm 30'$   
Unten  $49^\circ 30' \pm 30'$

### Anmerkung:

Da der Anstellwinkel der Haltenüsse für die Federstäbe im Vorderachskörper in Abhängigkeit von der mit der Blattzahl wechselnden Charakteristik der Federstäbe verändert wurde, sollen bei Austausch der Stäbe nur solche mit entsprechender Blattzahl wieder eingebaut werden. Abweichungen hiervon können eine Verschlechterung der Fahreigenschaften, teilweise in Verbindung mit einem Durchschlagen der Federung, zur Folge haben.







Zur Erhöhung der Lebensdauer der vorderen Federstäbe werden ab Fahrgestell-Nr. 1—517 304 die 6-Blatt-Stäbe (Ersatzteile-Nr. 11 411 025) durch 8-Blatt-Federstäbe (Ersatzteile-Nr. 11 411 027) ersetzt. Der Anstellwinkel der Mitnehmer im Vorderachskörper wurde gleichzeitig etwas vergrößert und beträgt nunmehr:

Oben  $49^{\circ} \pm 30'$   
Unten  $53^{\circ} 30' \pm 30'$



Der 8-Blatt-Federstab kann auch in allen Wagen ab Fahrgestell-Nr. 1—397 023 eingebaut werden. Damit entfällt der 6-Blatt-Federstab als Ersatzteil.

## Federstäbe aus- und einbauen

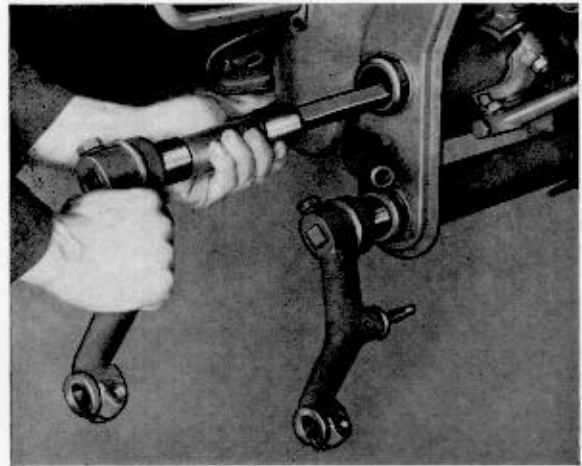
### Ausbau

- 1 - Traghebel auf einer Seite ausbauen; falls erforderlich, Stoßdämpfer ausbauen.
- 2 - Gegenmutter und Gewindestift für die Befestigung des Federstabes im Tragrohr lösen.

#### Anmerkung:

Ab Fahrgestell-Nr. 1—397 023 läßt sich bei eingebauter Vorderachse der Gewindestift für die Befestigung des oberen Federstabes im Vorderachskörper nicht mehr mit VW 156 (Einsatz-Innensechskant-Schlüssel 8 mm) und VW 150 (Winkel-Griffstück) lösen.

Hierzu eignet sich der Schlüssel für Ölablaßschrauben älterer Ausführung (Innensechskant-Schlüssel 8 mm). Dieser Schlüssel kann auch aus Sechskantmaterial 8 mm (zäher Werkzeugstahl) selbst angefertigt werden.



#### Anmerkung:

Eine Kennzeichnung der Federstäbe beim Ausbau hinsichtlich ihrer bisherigen Beanspruchungs-Drehrichtung ist nicht erforderlich, da diese auf die Lebensdauer der Stäbe praktisch ohne Einfluß ist.

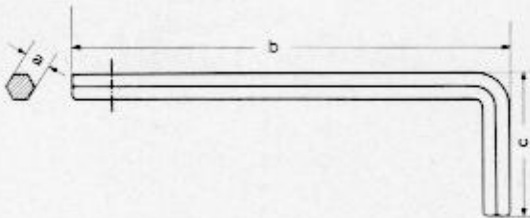
### Prüfen

- 1 - Federstäbe säubern und auf Rißbildung und Brüche kontrollieren, falls erforderlich ersetzen.
- 2 - Lose Federblattenden dürfen nur elektrisch angeschweißt werden.

### Einbau

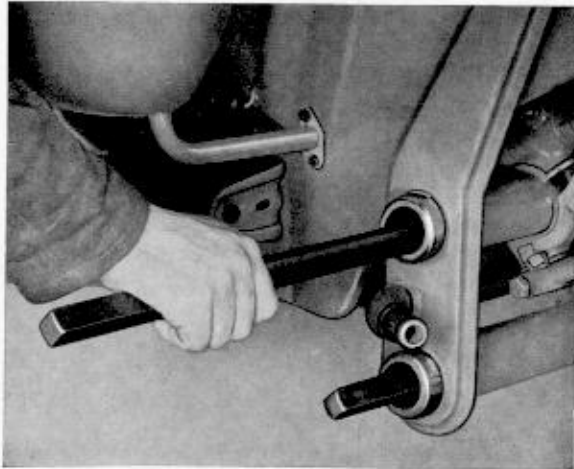
Der Einbau erfolgt in umgekehrter Reihenfolge unter Beachtung nachstehender Punkte:

- 1 - Traghebel und Traghebelbuchsen prüfen und soweit erforderlich ersetzen.



a = 8 mm  
b = 135 mm  
c = 45 mm

- 3 - Traghebel der anderen Seite zusammen mit dem zugehörigen Federstab herausziehen.

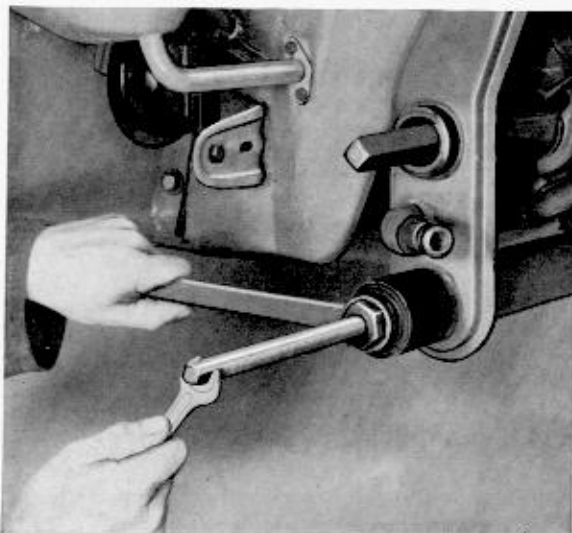


- 2 - Beim Einsetzen der Federstäbe Blattzahl und Anordnung der Stäbe in den Tragrohren beachten.
- 3 - Federstab vor dem Einbau reichlich mit Universalfett VW — A 052 einfetten.
- 4 - Ansenkung in der Mitte des Federstabes in richtige Lage zur Bohrung für den Gewindestift bringen, mittleren Gewindestift anziehen und mit Gegenmutter sichern.

## Traghebelbuchsen aus- und einbauen

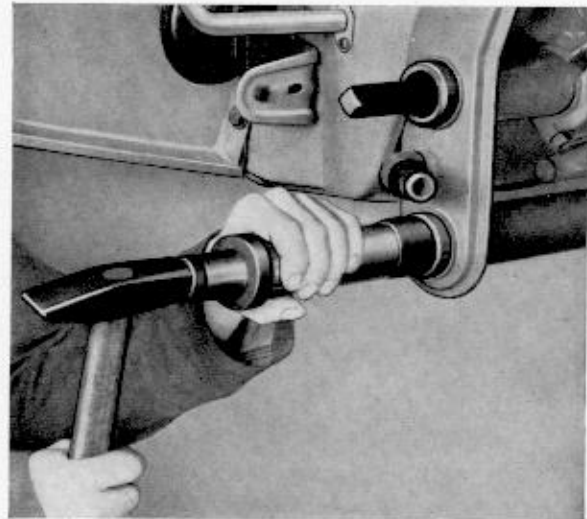
### Ausbau

- 1 - Federstäbe ausbauen.
- 2 - Schmiernippel im Vorderachskörper entfernen.
- 3 - Buchsen mit Ausziehgerät VW 272 oder mit Austreiber VW 638 (Selbstbauzeichnung) ausbauen.
- 4 - Ausziehgerät VW 272 in das Rohr des Vorderachskörpers so weit einführen, bis die Greifer hinter die äußere Buchse fassen und Buchse herausziehen.
- 5 - Ausziehgerät nochmals ansetzen, bis die Greifer hinter die innere Buchse fassen. Buchse herausziehen.

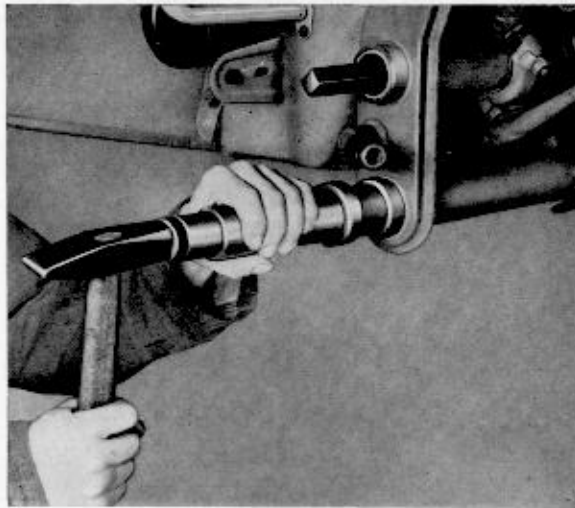


### Einbau

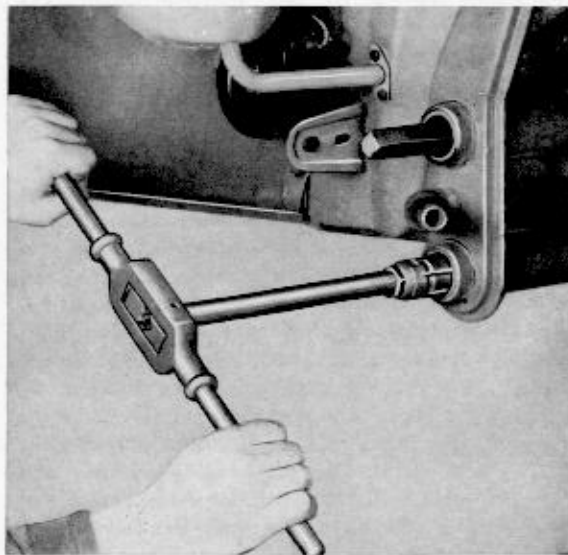
- 1 - Rohre des Vorderachskörpers, insbesondere Sitzflächen der Buchsen, vor dem Einziehen neuer Buchsen reinigen.
  - 2 - Innere Buchse so auf das längere Führungsteil des Eintreibdornes für Traghebelbuchsen VW 273 a schieben, daß die offene Seite der Schmiernut zum Schmiernippel zeigt.
- Buchse eintreiben, bis der Bund des Eintreibdornes am Rohr liegt.



- 3 - Äußere Buchse auf das kurze Führungsteil des Dornes schieben — offene Seite der Schmiernut zum Schmiernippel — und eintreiben.



4 - Äußere Lagerbuchse mit Reibahle VW 274 a aufreiben. Die Reibahle erhält die erforderliche Führung durch die zugehörige Führungsstange, welche vom Aufnahmestück für den Federstab im Tragrohr zentriert wird.



Das Einbauspiel Traghebel/Lagerbuchse beträgt:  
**0,20—0,27 mm.**

Je nach Ausführung sind die Lagerbuchsen auf nachstehende Maße aufzureiben. Vor dem Aufreiben ist in jedem Falle der Durchmesser der Traghebel nachzumessen.

Traghebel	1 - Lagerbuchse 2 - Aufreibmaß
Bis Fg.-Nr. 262 865 36,93 - 36,95 mm $\varnothing$	1 - 37,05 - 37,10 mm $\varnothing$ 2 - 37,15 - 37,20 mm $\varnothing$
Bis Fg.-Nr. 325 622 36,88 - 36,90 mm $\varnothing$	1 - 37,05 - 37,10 mm $\varnothing$ 2 - 37,10 - 37,15 mm $\varnothing$
Bis Fg.-Nr. 505 254 36,93 - 36,95 mm $\varnothing$	1 - 37,10 - 37,15 mm $\varnothing$ 2 - 37,15 - 37,20 mm $\varnothing$
Ab Fg.-Nr. 505 255 36,93 - 36,95 mm $\varnothing$	1 - 37,15 - 37,20 mm $\varnothing$ 2 - 37,15 - 37,20 mm $\varnothing$

5 - Innere Lagerbuchse aufreiben. Hierbei dient die konische Buchse auf der Führungsstange zur ihrer Zentrierung in der äußeren Lagerbuchse.

6 - Tragrohre mittels Preßluft reinigen.

7 - Schmiernippel in Tragrohre einsetzen, beschädigte Schmiernippel ersetzen.

**Anmerkung:**

In Austausch-Vorderachsen werden auch Traghebel eingebaut, deren Lagerstellen werkseitig nachgeschliffen sind. Sie können daher einen um max. 0,5 mm geringeren Durchmesser aufweisen.

Bei jeder Instandsetzung ist immer vor dem Aufreiben der Lagerbuchsen der Durchmesser der Traghebel nachzumessen.

Einbauspiel Traghebel/Lagerbuchsen: 0,20—0,27 mm.

## Vorderachskörper prüfen

### Allgemeines

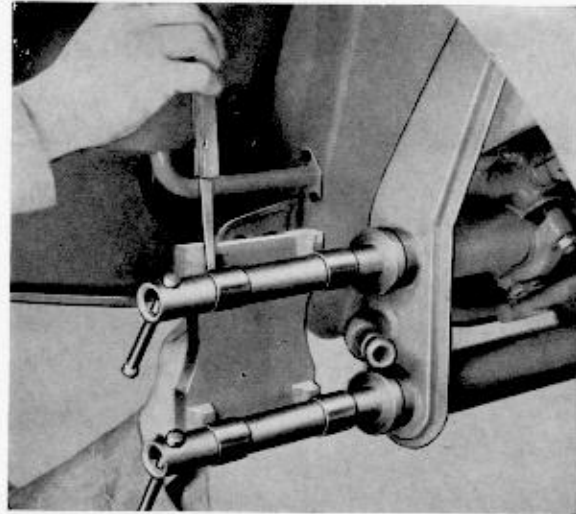
Vorderachskörper, bei denen Verdacht auf Verbiegung oder Verwindung infolge eines Unfalles besteht, können mit der Meßvorrichtung VW 256 a geprüft werden.

### Prüfung

1 - Lagerbuchsen für die Traghebel auf Verschleiß prüfen. Nötigenfalls neue Buchsen einziehen und aufreiben. Bei stark verschlissenen Buchsen können Fehlmessungen auftreten.

2 - Meßdorne der Vorrichtung VW 256 a bis zum Anschlag in die Rohre des Vorderachskörpers einführen.

3 - Meßplatte an die vier zylindrischen Meßflächen der Meßdorne anlegen und mit einer Fühllehre das Maß der Verwindung auf beiden Seiten des Vorderachskörpers feststellen. Zulässige Abweichung von den Parallelen 0,2 mm.



## Stoßdämpfer

### Allgemeines

Die Vorderachse des Volkswagens ist mit doppelt wirkenden hydraulischen Teleskop-Stoßdämpfern ausgerüstet, welche die Unebenheiten der Fahrbahn stoßfrei aufnehmen und das Nachschwingen des Wagens verhindern. Die Stoßdämpfer haben progressive Wirkung, d. h. die Dämpfungskräfte nehmen bei großen Radausschlägen sehr stark zu, während sie bei kleineren Radbewegungen verhältnismäßig gering sind.

Da die Stoßdämpfer sowohl in der Hoch- als auch in der Niederdruckstufe genau auf die Federungscharakteristik des Wagens abgestimmt sind, wäre jeder Versuch, die Einstellung der Stoßdämpfer zu ändern oder Stoßdämpfer mit anderer Charakteristik einzubauen, abwegig und unweigerlich mit einer Verschlechterung der Fahreigenschaften des Wagens verbunden.

### Prüfung und Wartung

Eine einfache Überprüfung der Stoßdämpfer ist durch Auf- und Abspringen des Wagens oder besser durch eine Probefahrt auf stark welliger Straße möglich. Zur genauen Untersuchung sind Prüfeinrichtungen erforderlich, die den Werkstätten

im allgemeinen nicht zur Verfügung stehen. Eine einfache Überprüfung des ausgebauten Stoßdämpfers von Hand — wobei der Dämpfer senkrecht gehalten werden muß — kann nur darüber Aufschluß geben, ob der Dämpfer überhaupt wirksam ist. Dagegen ist es praktisch unmöglich, auf diese Weise den Grad der Wirksamkeit in beiden Stufen auch nur annähernd abzuschätzen. Hat die Prüfung ergeben, daß die Wirkung unzureichend ist, so ist der Dämpfer gegen einen neuen — möglichst gleicher Lieferfirma — auszutauschen. Ebenso sind Stoßdämpfer, an denen sich stärkerer Flüssigkeitsverlust bemerkbar macht, auszutauschen. Sind nur geringfügige Spuren von Stoßdämpferflüssigkeit ausgetreten und ist die Wirkung des Dämpfers zufriedenstellend, so ist ein Austausch nicht sofort erforderlich, da der Stoßdämpfer einen ausreichenden Vorrat an Flüssigkeit enthält, um kleinere Leckverluste ausgleichen zu können. Ein Nachfüllen von Stoßdämpferöl ist nicht möglich. Die Stoßdämpfer selbst sind daher praktisch wartungsfrei. Die Wartung beschränkt sich lediglich auf die Überprüfung der Wirksamkeit der Stoßdämpfer und auf die Kontrolle der Befestigung am Vorderachskörper und am Traghebel im Rahmen der normalen Wartungsdienste.

## Kennzeichnung und Austausch des Stoßdämpfers

Beim Austausch von Stoßdämpfern ist es zulässig, an einer Vorderachse auch Stoßdämpfer verschiedener Herstellerfirmen miteinander zu paaren.

Stoßdämpfer für die Vorderachse sind schwarz, für die Hinterachse rotbraun und für die Vorderachse des VW-Transporters grau gestrichen.

### Achtung!

Der Einbau von Teleskopstoßdämpfern für die VW-Hinterachse oder die TRANSPORTER-Vorderachse ist an der VW-Vorderachse wegen der völlig anders gearteten Charakteristik unzulässig.

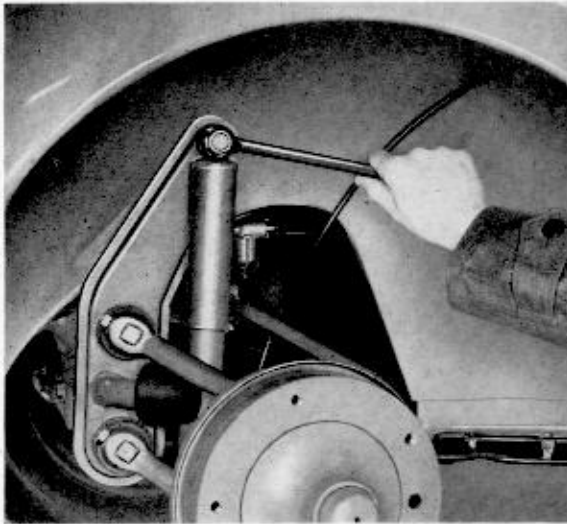




## Stoßdämpfer aus- und einbauen

### Ausbau

- 1 - Wagen anheben und Vorderrad abnehmen.
- 2 - Sechskantmutter am Bolzen des Traghebels und Befestigungsschraube am Vorderachskörper entsichern und herausschrauben.



- 3 - Stoßdämpfer abnehmen.

### Einbau

Der Einbau erfolgt in umgekehrter Reihenfolge unter Beachtung nachstehender Punkte:

- 1 - Stoßdämpfer prüfen, falls erforderlich, durch neuen — möglichst gleicher Lieferfirma — ersetzen.
- 2 - Gummilager der Stoßdämpfer auf Verschleiß prüfen, nötigenfalls erneuern.
- 3 - Befestigungsschraube und -bolzen am Traghebel auf Verschleiß prüfen, gegebenenfalls ersetzen.
- 4 - Neue Sicherungen verwenden.

#### Anmerkung:

Ab Fahrgestellnummer 1 279 013 werden die zur Sicherung der Anschlußschrauben und -mutter der Stoßdämpfer bisher verwendeten Sicherungsbleche oben durch je eine innengezahnte Fächerscheibe innen und außen ersetzt. Unten werden eine Fächerscheibe innen, eine Fächerscheibe außen beigelegt.

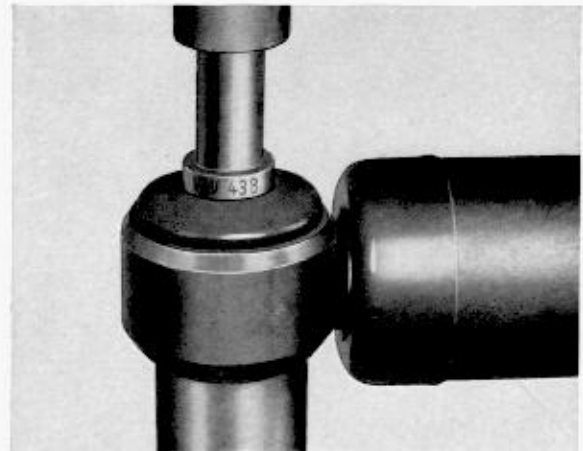
Mit dieser Änderung sind gleichzeitig die an den Gewindebüchsen und unteren Traghebeln vorhandenen Nuten für den Eingriff der Haltenase der bisherigen Sicherungsbleche entfallen.

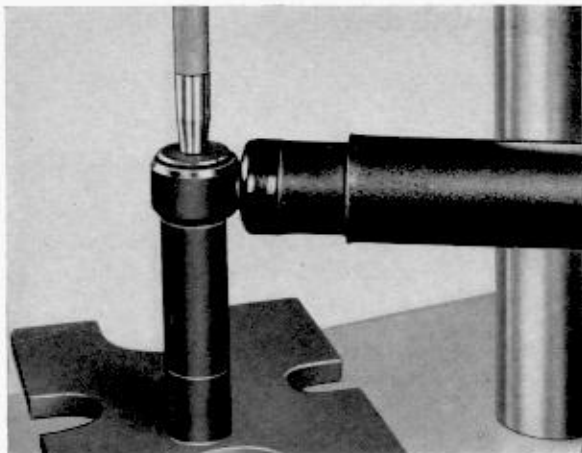
- 5 - Mutter und Schraube anziehen, bis diese auf den Buchsen der Gummilager aufsitzen. Andernfalls ist mit vorzeitigem Verschleiß und Klappern zu rechnen.

## Gummilager für Stoßdämpfer aus- und einbauen

### Ausbau

- 1 - Stoßdämpfer ausbauen.
- 2 - Buchse für Gummilager auf VW-Reparaturpresse mit dem zylindrischen Führungsstück VW 438 in Verbindung mit VW 401, VW 410 und VW 421 ausdrücken.
- 3 - Gummilager aus dem Stoßdämpferauge ausdrücken.





#### Einbau

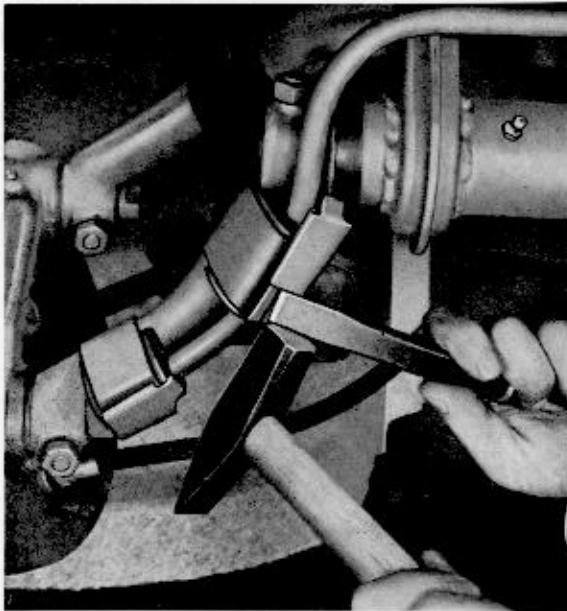
- 1 - Gummilager in das Stoßdämpferauge eindrücken.
- 2 - Buchse für Gummilager auf VW-Reparaturpresse mit dem konischen Führungsstück VW 436 in Verbindung mit VW 401, VW 410 und VW 421 einpressen.
- 3 - Stoßdämpfer einbauen.

## Stabilisator aus- und einbauen

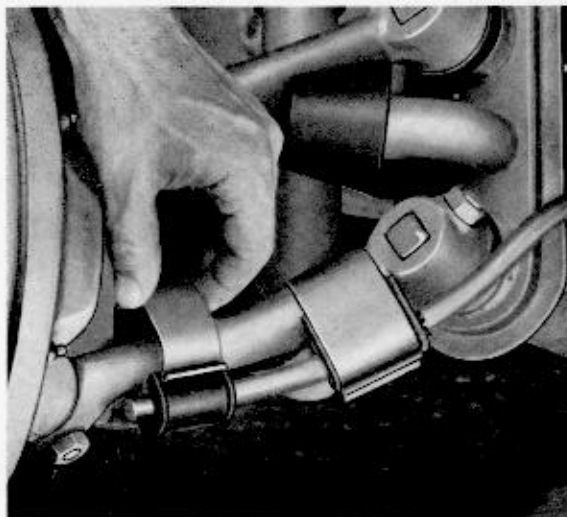
(Vorderachse eingebaut)

### Ausbau

- 1 - Radzierdeckel der Vorderräder abziehen und Radschrauben lösen.
- 2 - Wagen vorn anheben und aufbocken.
- 3 - Vorderräder abnehmen.
- 4 - Spannbügel von der inneren und äußeren Schelle auf beiden Seiten entfernen.



- 5 - Schellen aufbiegen und nach oben abziehen. Zwischenbleche abnehmen.

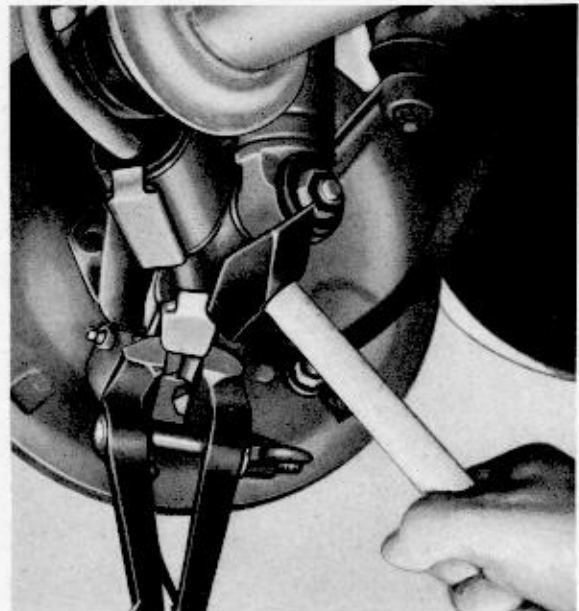


- 6 - Stabilisator abnehmen und Gummilager abziehen.

### Einbau

Der Einbau erfolgt in umgekehrter Reihenfolge unter Beachtung nachstehender Punkte:

- 1 - Stabilisator, Gummilager, Schellen, Zwischenbleche und Spannbügel auf Beschädigungen überprüfen, erforderlichenfalls auswechseln.
- 2 - Die Abkantungen der Schellen verlaufen keilförmig. Beim Einbau der Schellen ist darauf zu achten, daß die Verjüngung der Keilform in Richtung zum Achsschenkel verläuft.
- 3 - Die auf beiden Seiten innen liegende Schelle muß so angeordnet sein, daß sie auch im Betrieb der Vorderachse den Stoßdämpfer nicht berührt.
- 4 - Schelle spannen — beispielsweise mit einem Feilkloben — und Spannbügel aufsetzen.



Hierbei muß die abgewinkelte Nase an der Stirnseite des Spannbügels zum Vorderachskörper hin liegen.

### Anmerkung:

Um beim Ausbau der Vorderachse mit Stabilisator die beiden unteren Befestigungsschrauben am Vorderachskörper herausdrehen zu können, muß der Stabilisator geringfügig nach unten gedrückt werden. Das läßt sich erreichen, wenn ein entsprechendes Holzstück zwischen das obere Rohr des Vorderachskörpers und den Stabilisator gesetzt wird.

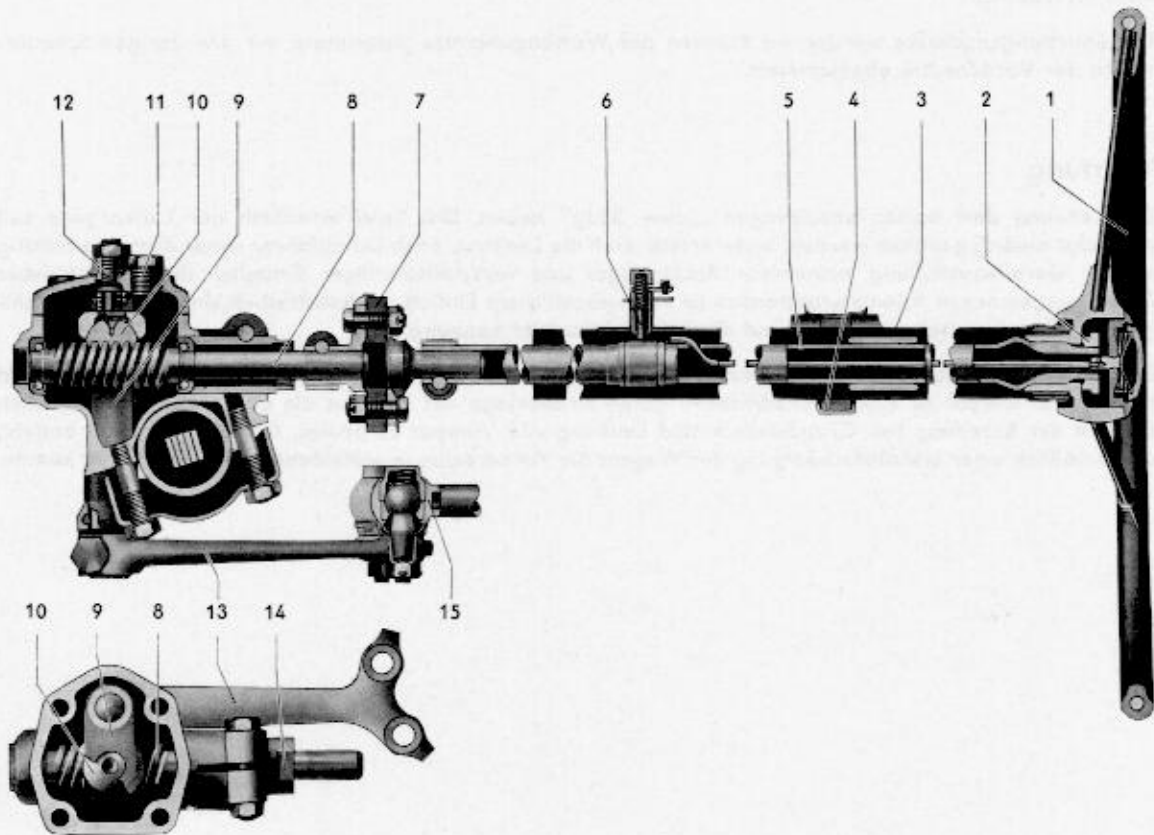






## Allgemeines

Die Drehung des Lenkrades wird über das Lenkrohr und die Gelenkscheibe auf das Lenkgetriebe übertragen. Im Gehäuse des Lenkgetriebes, welches auf dem Vorderachskörper sitzt, ist die Lenkspindel in Kugellagern nachstellbar gelagert. Die halbkugelförmige Lenkmutter ist in der Kugelschale der Lenkhebelwelle gleitend aufgenommen. Der Lenkstockhebel überträgt seine Bewegung über zwei mit Kugelbolzen versehene Spurstangen auf die Lenkhebel der Achsschenkel und damit auf die Vorderräder.



## Die Volkswagen-Lenkung

(Schnittbild)

- |                   |                                  |            |
|-------------------|----------------------------------|------------|
| 1 - Lenkrad       | 8 - Lenkspindel                  | } Lenksatz |
| 2 - Halsmutter    | 9 - Lenkhebelwelle               |            |
| 3 - Mantelrohr    | 10 - Lenkmutter                  |            |
| 4 - Haltebügel    | 11 - Öleinfüllschraube           |            |
| 5 - Lenkrohr      | 12 - Stellschraube (Radialspiel) |            |
| 6 - Kohlebürste   | 13 - Lenkstockhebel              |            |
| 7 - Gelenkscheibe | 14 - Nachstellhülse (Axialspiel) |            |
|                   | 15 - Spurstangenkopf             |            |

## Schmierung

Zur Schmierung des Lenkgetriebes ist ausschließlich ein unseren Schmierstoff-Spezifikationen entsprechendes normales Getriebeöl SAE 90 zu verwenden, keinesfalls Fett oder ein Öl anderer Spezifikationen.

Die Einfüllöffnung am Lenkgetriebe ist durch ein Handloch unter dem Reserverad zugänglich. Der Ölstand ist entsprechend den Anweisungen des Schmierplanes regelmäßig zu prüfen. Nötigenfalls ist Öl annähernd bis zum unteren Rand des Gewindeloches für die Einfüllschraube nachzufüllen. Ein Wechseln des Öles ist nicht erforderlich.

Die Spurstangengelenke werden im Rahmen des Wartungsdienstes gemeinsam mit den übrigen Schmierstellen der Vorderachse abgeschmiert.

## Wartung

Die Lenkung darf keinen unzulässigen „toten Gang“ haben. Das Spiel innerhalb der Lenkorgane soll möglichst niedrig gehalten werden, andererseits muß die Lenkung nach Durchfahren einer Kurve selbsttätig wieder Geradeausstellung einnehmen. Rechtzeitiges und vorschriftsmäßiges Einstellen des Lenkgetriebes in den vorgesehenen Kilometerabständen ist von wesentlichem Einfluß auf Spielfreiheit einerseits und Leichtgängigkeit andererseits und damit auf die Lebensdauer der Lenkung.

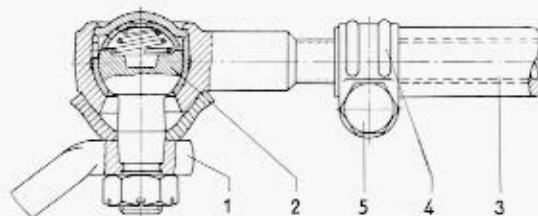
Die regelmäßige Überprüfung der Vorspur gewährleistet einwandfreie Spurhaltung der Vorderräder und trägt damit sowohl zu einer gleichbleibend guten Straßenlage des Wagens als auch zur größtmöglichen Laufzeit der Bereifung bei. Grundsätzlich sind Lenkung und Vorspur zu prüfen, falls der Verdacht besteht, daß anlässlich einer Unfallbeschädigung des Wagens die Vorderachse in Mitleidenschaft gezogen sein könnte.



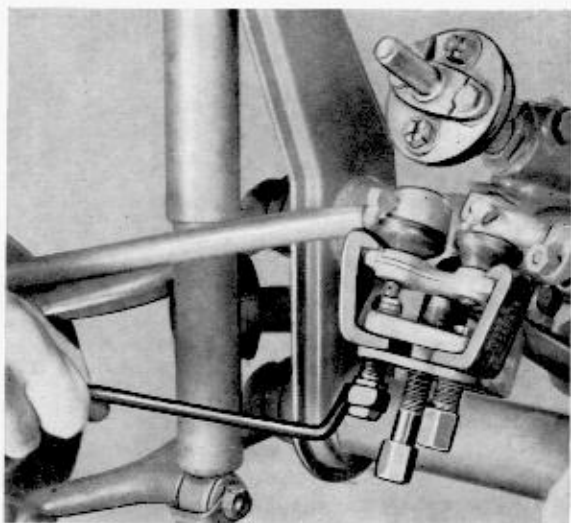
## Spurstangen aus- und einbauen

### Ausbau

- 1 - Wagen anheben und Vorderräder abnehmen.
- 2 - Muttern an den Spurstangenköpfen entsichern und abschrauben.
- 3 - Ausdrückvorrichtung VW 266 f ansetzen und Spurstangenköpfe herausdrücken. Spurstangen abnehmen.



- 1 - Lenkarm des Achsschenkels
- 2 - Spurstangenkopf
- 3 - Spurstange
- 4 - Schelle
- 5 - Klemmschraube mit Mutter und Federring



- 3 - Beschädigte, verstopfte oder fehlende Schmier- nippel sind zu ersetzen; an den inneren Spurstangenköpfen sind Winkelschmiernippel zu verwenden.
- 4 - Kurze (bei Linkssteuerung die linke) Spurstange so einbauen, daß ihre Kröpfung am Lenkstockhebel des Lenkgetriebes liegt.

### Anmerkung:

Ab Fahrgestellnummer 1 430 498 ist die linke, kurze Spurstange an der VW-Limousine und am VW-Cabriolet geändert worden (nur Linkslenkung).

- a - Länge der Spurstange **Neu:**  $354 \pm 1$  mm (bisher  $350 \pm 1$  mm).
- b - Die Abbiegung der Stange wird um 10 mm zur Stangenmitte verlegt; dementsprechend verringert sich der Abbiegewinkel.

Mit dieser Änderung sind die Spurdifferenzwinkel beim Einschlagen der Lenkung annähernd gleich.

### Einbau

Der Einbau erfolgt in umgekehrter Reihenfolge unter Beachtung nachstehender Punkte:

- 1 - Spurstangen auf Verbiegung und Beschädigungen überprüfen. Verbogene oder beschädigte Spurstangen dürfen aus Sicherheitsgründen nicht instandgesetzt werden, sondern sind zu ersetzen.
- 2 - Spurstangenköpfe auf Verschleiß prüfen. Falls erforderlich, einzelne Spurstangenköpfe oder komplette Spurstangen ersetzen. Nur solche Spurstangenköpfe sind wieder zu verwenden, deren Gewinde am Kugelbolzen unbeschädigt ist.

### Achtung!

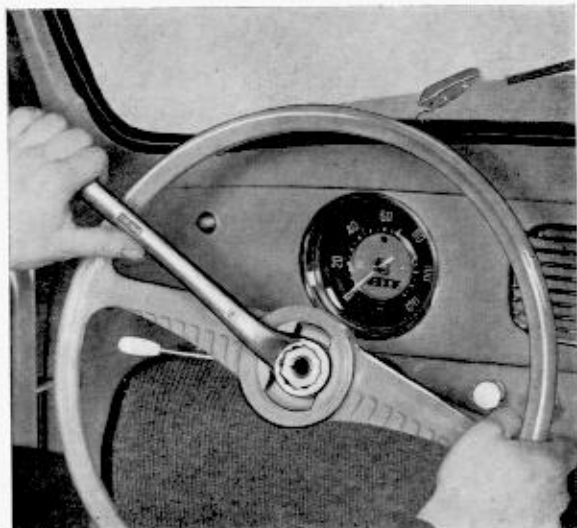
Bei Vermessung der Lenkgeometrie ist die Kenntnis dieser Änderung wichtig. Die neue Spurstange kann im Bedarfsfalle auch in Fahrzeuge bisheriger Ausführung eingebaut werden.

- 5 - Kronenmuttern der Spurstangenköpfe anziehen und Vorspur messen.
- 6 - Kronenmuttern sichern und Spurstangenköpfe abschmieren.

## Lenkrad aus- und einbauen

### Ausbau

- 1 - Signalknopf ausbauen.
- 2 - Halsmutter am Lenkrad abschrauben.
- 3 - Lenkrad abziehen.



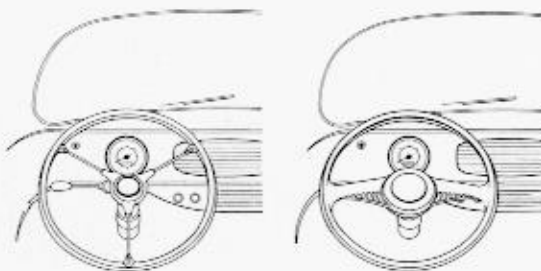
### Einbau

Der Einbau erfolgt in umgekehrter Reihenfolge unter Beachtung nachstehender Punkte:

- 1 - Buchse im Mantelrohr mit Universalfett VW — A 052 einfetten.

2 - Lenkrad in Geradeausstellung der Vorderäder so aufsetzen, daß

- a) beim Dreispeichen-Lenkrad eine Speiche nach unten zeigt,
- b) beim Zweispeichen-Lenkrad die Speichen bis auf  $\pm 5^\circ$  waagrecht liegen. Die Profilierung der Speichen soll zum Fahrer zeigen.



### Anmerkung:

Ab Fahrgestellnummer 1-0 929 746 wird ein neues Lenkrad eingebaut. Dieses Lenkrad kann mit dem bereits für VW-Achtsitzer-Sondermodell vorhandenen Knopf für Horn (jedoch graubeige) in Fahrzeuge bisheriger Ausführung eingebaut werden.

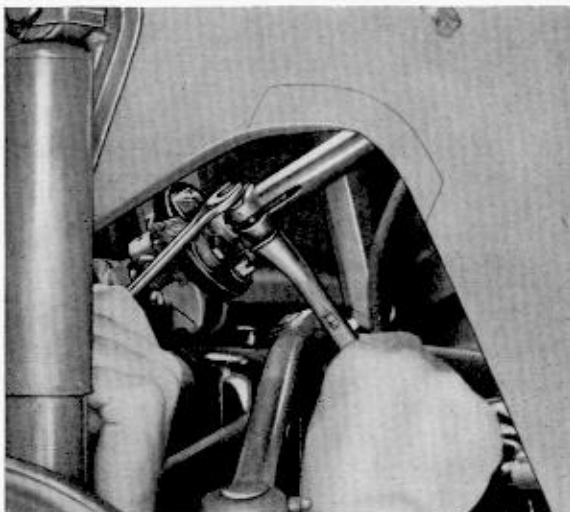
### Anmerkung:

Ab Fahrgestellnummer 1 320 179 wurde die Kerbverzahnung in der Lenkrad-Nabe von 24 auf 48 Zähne erhöht. Damit entfällt die angegebene Toleranz.

## Lenkrohr aus- und einbauen

### Ausbau

- 1 - Kohlebürste für den Schleifkontakt mit Halter nach Abziehen der Federklammer herausziehen.
- 2 - Sechskantschraube der Schelle am Lenkrohr abschrauben und Schelle entfernen.
- 3 - Lenkrohr mit Lenkrad aus Mantelrohr herausziehen und Lenkrad abnehmen.





### Einbau

Der Einbau erfolgt in umgekehrter Reihenfolge unter Beachtung nachstehender Punkte:

- 1 - Lenkrohr auf Schlag prüfen. Zulässiger Schlag 2 mm.
- 2 - Buchse für Mantelrohr auf Verschleiß prüfen. Höchstzulässiges Spiel zwischen Lenkrohr und Buchse 0,8 mm. Falls erforderlich, neue Buchse

so weit einpressen, daß dieselbe noch 1 mm aus dem Mantelrohr herausragt.

- 3 - Schleifring auf dem Lenkrohr auf Sauberkeit und einwandfreie Kontaktgebung prüfen.
- 4 - Schelle am Lenkrohr mit neuem Sicherungsblech einbauen, Klemmschraube anziehen und sichern.

## Mantelrohr aus- und einbauen

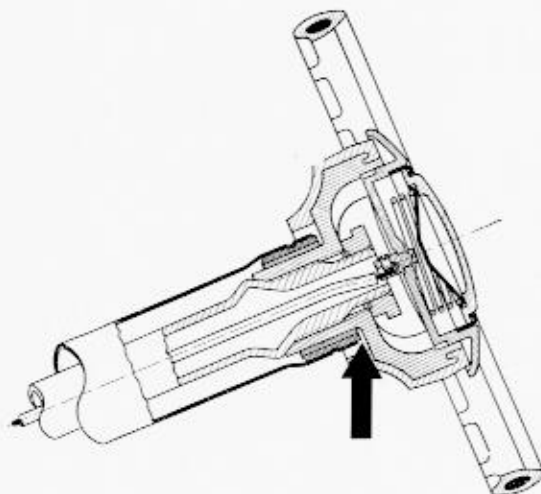
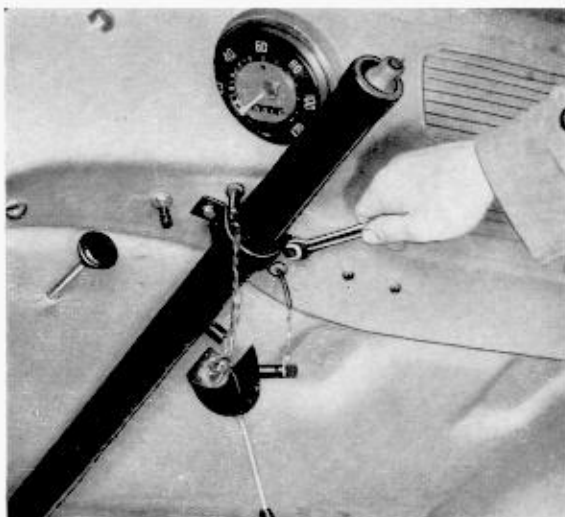
### Ausbau

- 1 - Lenkrohr ausbauen.
- 2 - Winkerschalter abbauen.
- 3 - Kohlebürste mit Halter nach Abziehen der Federklammer aus dem Mantelrohr herausziehen.
- 4 - Haltebügel für das Mantelrohr nach Entfernen der Sechskantschrauben abnehmen.

- 1 - Buchse im Mantelrohr prüfen, nötigenfalls ersetzen und mit Universalfett VW — A 052 einfetten.

- 2 - Oberes und unteres Gummilager für das Mantelrohr prüfen, falls erforderlich, ersetzen.

- 3 - Mantelrohr so weit aufschieben, daß zwischen der Buchse im Mantelrohr und der Ausdrehung in der Lenkradnabe ausreichendes Axialspiel besteht. Das Lenkrohr darf nicht am Mantelrohr streifen, anderenfalls Stellung des Lenkgetriebes überprüfen.



- 5 - Mantelrohr unter leichtem Drehen aus dem Gummilager in der Spritzwand herausziehen.

### Einbau

Der Einbau erfolgt in umgekehrter Reihenfolge unter Beachtung nachstehender Punkte:

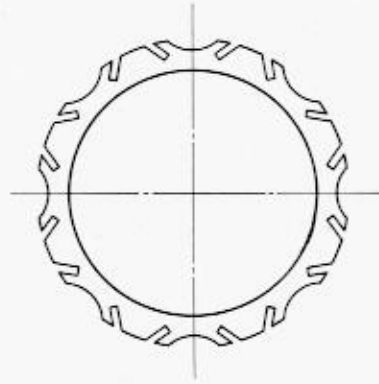
### Anmerkung:

Ab Fahrgestellnummer 1 084 218 wird über das Röhrrchen zur Aufnahme der Kohlebürste am Mantelrohr eine Gummischeibe (Außendurchmesser: 28 mm, Innendurchmesser: 10 mm) geschoben. Hierdurch wird der Austritt von Zugluft zwischen dem Mantelrohr und dem angepunkteten Röhrrchen beseitigt.

**Anmerkung:**

Ab August 1957 wurde die Buchse im Mantelrohr, die bisher als Kunststoffbuchse mit Gummiummantelung ausgeführt war, durch eine Polyamid-Buchse ersetzt.

Das Lagerspiel wurde verringert. Die federnden Lamellen stützen sich im Mantelrohr ab.

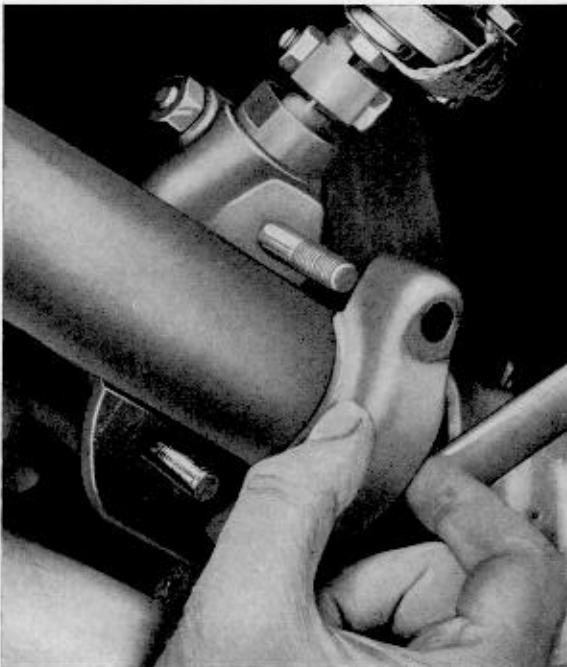




## Lenkgetriebe aus- und einbauen

### Ausbau

- 1 - Wagen anheben und aufbocken, linkes Vorderrad abnehmen.
- 2 - Spurstangenköpfe am Lenkstockhebel ausdrücken (Ausdrückvorrichtung VW 266 f).
- 3 - Klemmschraube an der Schelle des Lenkrohres abschrauben.
- 4 - Kohlebürste für Schleifring mit Halter nach Abziehen der Federklammer aus dem Mantelrohr herausziehen.
- 5 - Lenkrohr vom oberen Zweiarmflansch abziehen.
- 6 - Lagerdeckel am Lenkgehäuse nach Entsichern und Entfernen der Sechskantmutter abnehmen.



- 7 - Lenkgetriebe abnehmen.

### Einbau

Der Einbau erfolgt in umgekehrter Reihenfolge unter Beachtung nachstehender Punkte:

- 1 - Lenkgetriebe prüfen und einstellen. Falls erforderlich, zerlegen und beschädigte oder verschlissene Teile ersetzen. Sitz des Lenkstockhebels auf der Lenkhebelwelle prüfen. Spiel zwischen Lenkstockhebel und Lenkgehäuse 0,4—1,0 mm, nötigenfalls durch Beilegscheiben ausgleichen.

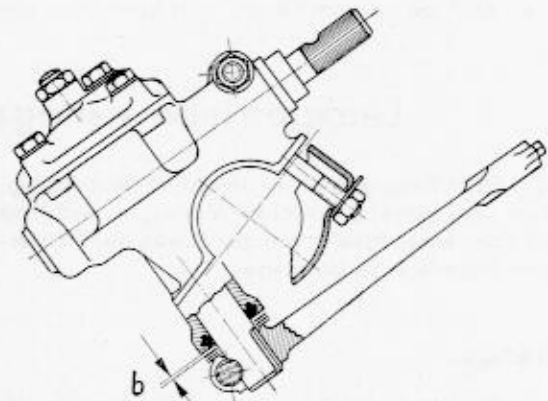
#### Anmerkung:

Ab Fahrgestell-Nr. 1—719 655 sind die Beilegscheiben 0,88 und 2,0 mm (28 mm  $\phi$ ), Ersatzteile-

Nr. 11 415 171 a und b, zwischen dem Lenkgehäuse und dem Lenkstockhebel in Fortfall gekommen.

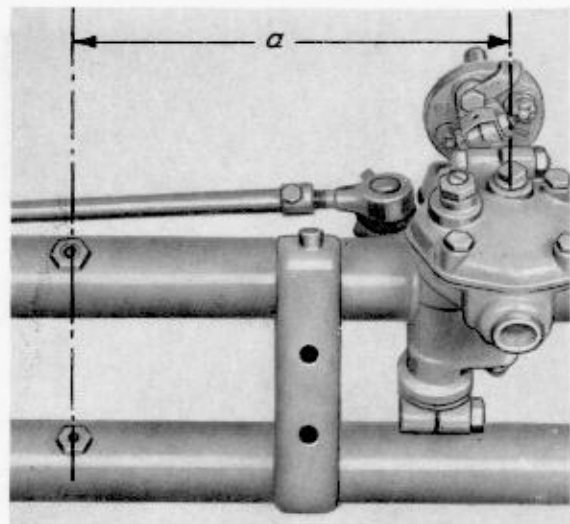
Mit dem Einbau eines Lenkgehäusedeckels aus Leichtmetall und nach der weiteren Verstärkung dieses Deckels durch drei Rippen ab Fahrgestell-Nr. 1—557 124 sind nicht mehr die Voraussetzungen gegeben, die bezeichneten Scheiben noch zu verwenden.

An Lenkgetrieben mit Deckeln älterer Ausführung sind die betreffenden Beilegscheiben dagegen weiterhin zu verwenden.



$b = 0,4 - 1,0 \text{ mm}$

- 2 - Lenkgetriebe so einbauen, daß der Abstand von Mitte Öleinfüllschraube bis Mitte Vorderachskörper  $a = 260 \text{ mm}$  beträgt und die Lenkspindel mit dem Lenkrohr fluchtet (Winkel  $\sim 25^\circ$ ). Das Lenkrohr darf nicht am Mantelrohr schleifen!



#### Achtung!

Bei VW-Personenwagen mit Rechtslenkung beträgt der Abstand  $a = 224 - 226 \text{ mm}$ .

### Anmerkung:

Ab Fahrgestell-Nr. 1—929 746 sind auf dem oberen Vorderachstragrohr links und rechts vom Lenkgetriebe Anschläge aufgeschweißt, die den Sitz des Lenkgetriebes auf den vorgeschriebenen Abstand von 260 mm begrenzen. Damit ist gewährleistet, daß auch nach Reparaturen an Lenkungsteilen das Lenkgetriebe stets im richtigen Abstand von der Mitte des Vorderachskörpers eingebaut wird.

- 3 - Sechskantmuttern am Lagerdeckel mit neuen Sicherungsblechen sichern.
- 4 - Ölstand kontrollieren, nötigenfalls an-

nähernd bis zum unteren Rand der Ölein-  
füllöffnung nachfüllen.

- 5 - Vorspur prüfen und nötigenfalls neu ein-  
stellen.

### Achtung!

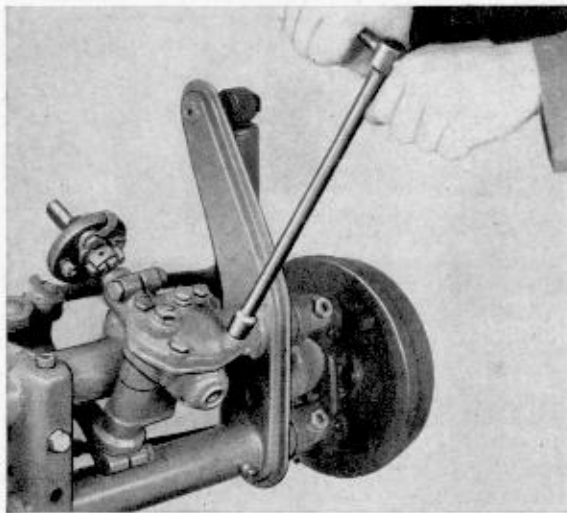
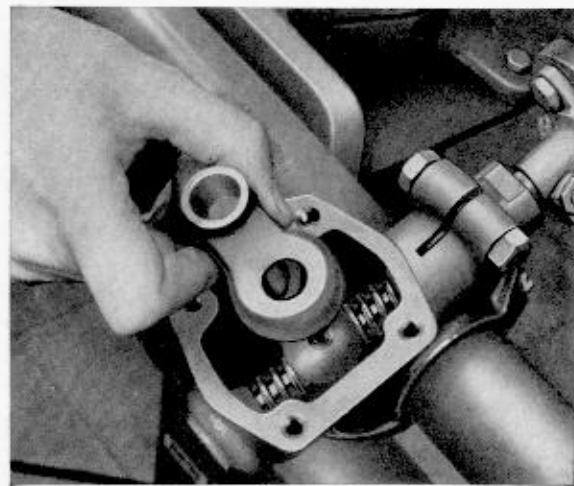
Nach jedem Aus- und Einbau des Lenk-  
getriebes, ebenso nach jeder Änderung  
der Einbaustellung, ist eine Überprüfung  
der Vorspur vorzunehmen.

## Lenkgetriebe zerlegen und zusammenbauen

Zur Erleichterung der Arbeiten ist es zweckmäßig,  
das Lenkgetriebe auf einer Montagevorrichtung  
in Form eines Rohres von der Stärke der Vorder-  
achstragrohre zu befestigen.

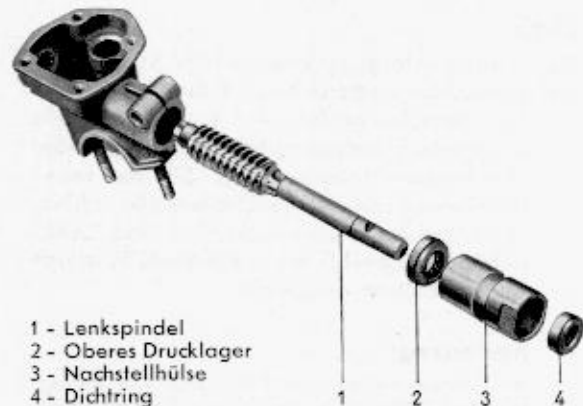
### Zerlegen

- 1 - Klemmschraube am unteren Zweiarmflansch  
der Gelenkscheibe entsichern und lösen.  
Gelenk abziehen.
- 2 - Lenkstockhebel nach Entsichern und Ent-  
fernen der Sechskantschraube abziehen.  
Beilegscheiben abnehmen.
- 3 - Vier Befestigungsschrauben am Lenkge-  
häusedeckel lösen und Deckel abnehmen.



- 4 - Druckbolzen und Druckfeder für die Lenk-  
hebelwelle herausnehmen.
- 5 - Lenkhebelwelle herausziehen.

- 6 - Lenkmutter herausnehmen.
- 7 - Sechskantschraube an der Nachstellhülse  
entfernen.
- 8 - Lenkspindel mit Nachstellhülse, Dichting  
und oberem Drucklager herausziehen.





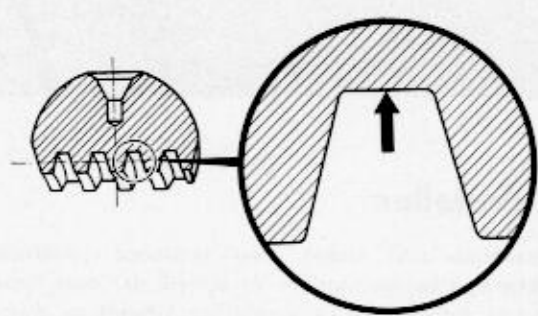
- 9 - Verschlusskappe am unteren Drucklager ausdrücken.
- 10 - Unteres Drucklager von außen nach innen aus seinem Sitz herausdrücken.



**Zusammenbau**

Der Zusammenbau erfolgt in umgekehrter Reihenfolge unter Beachtung nachstehender Punkte:

- 1 - Lenkgehäuse und Einzelteile gründlich reinigen.
- 2 - Das Gewinde der Bronze-Lenk Mutter trägt im Neuzustand nur im Grund und hat in den Flanken 0,01—0,02 mm Spiel.



Nach längerem Lauf der Lenkungsteile schwindet dieses Spiel und das Gewinde trägt dann auch an den Flanken.

Bei der Tragbildprüfung ist darauf zu achten, daß die Tuscherfarbe nur dünn aufgetragen wird.

Die Laufflächen für die Drucklager der Lenkspindel dürfen keine Spuren von unzulässigem Verschleiß oder Beschädigungen aufweisen.

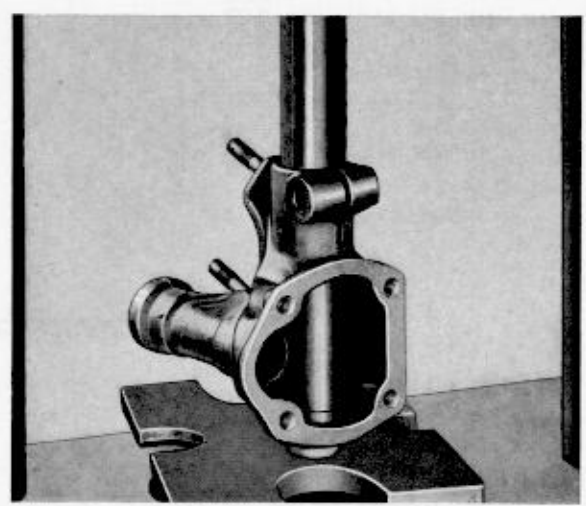
Tragbild der Lenkmutter in der Kugelpfanne der Lenkhebelwelle prüfen.

Zeigen die Hohlkugelfläche der Lenkhebelwelle, die Lenkspindel und Bronze-Lenk Mutter stärkeren Verschleiß oder schlechte Tragbilder, so sind die Teile auszuwechseln. Dabei ist zu beachten, daß Lenkspindel und Bronze-Lenk Mutter maßlich gepaart sind und daher nur paarweise eingebaut werden dürfen.

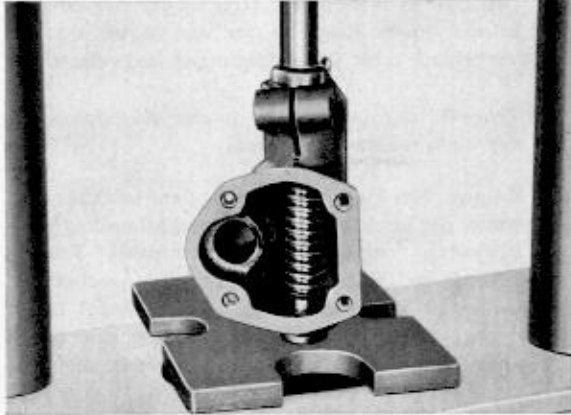
Ersatzteilmäßig sind die drei Teile nur als Satz lieferbar.

**Achtung!**  
 Lenkspindel und Bronze-Lenk Mutter der neuen Ausführung dürfen keinesfalls mit den entsprechenden Teilen älterer Ausführungen gepaart werden.

- 3 - Drucklager auf Beschädigungen prüfen und gegebenenfalls ersetzen. Lager auf VW-Reparaturpresse mit Druckstempel VW 412 in Verbindung mit VW 401 und VW 417 einpressen, niemals aber durch Schlagen einbauen. Die Anlagefläche des Montagetrohres VW 417 zum Einpressen des unteren Lagers ist so schmal, daß nur auf den Außenring gedrückt wird.



- 4 - Drucklager oben nach Einsetzen der Lenkspindel auf der Presse mit Rohrstück VW 423 in Verbindung mit VW 412 und VW 401 einpressen.



- 5 - Dichtung für Lenkgehäuse und Dichtring für Lenkhebelwelle prüfen, nötigenfalls erneuern.
- 6 - Bei Einbau einer neuen Filzringdichtung ist darauf zu achten, daß der äußere Topfring zuerst, d. h. innen liegend, eingebaut wird. Der äußere Topfring ist 10,0—11,5 mm tief in die Nachstellhülse einzupressen.
- 7 - Lenkhebelwelle während des Einführens in das Gehäuse nicht drehen, damit die Lippe des Dichtringes nicht beschädigt wird.

Grat an der Kerbverzahnung der Lenkhebelwelle ist vor dem Einbau zu entfernen. Zu beachten ist, daß die Lauffläche auf der Welle für die Lippe des Dichtringes riefenfrei und sauber ist.

- 8 - Beim Einbau von Bolzen und Druckfeder für Lenkhebelwelle ist deren Maßhaltigkeit zu beachten.

Druckfeder	=	23,8 23,0	mm
Federkraft bei Einbaulänge	=	60—75	kg
Druckbolzen	=	20,1 19,9	mm

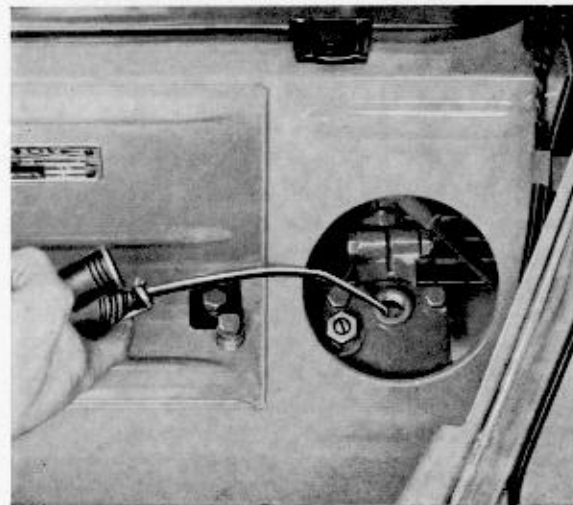
Unzulässige Abweichungen führen zu

Schwierigkeiten bei der Einstellung der Lenkung und haben häufig starken Verschleiß der Teile zur Folge.

#### Achtung!

Druckfeder und Druckbolzen älterer Ausführung dürfen nicht in Lenkgetrieben neuer Ausführung eingebaut werden.

- 9 - Zur einwandfreien Abdichtung des Lenkgetriebes sind nachstehende Teile mit Dichtungsmasse abzudichten:
  - a) Die Stiftschrauben im Lenkgehäuse durch Einbringen von Dichtungsmasse in die Schraubenbohrungen und Eintauchen der Schraubenenden.
  - b) Die Verschlusskappe im Lenkgehäuse durch Bestreichen der Sitzfläche mit Dichtungsmasse vor dem Einbau.
  - c) Die Dichtung für Lenkgehäuse.
- 10 - Lenkgetriebe mit 125 cm<sup>3</sup> Getriebeöl SAE 90 (VW — A 002) befüllen.



## Lenkgetriebe einstellen

### Allgemeines

Das Spiel zwischen Lenkmutter und Hohlkugelfläche der Lenkhebelwelle wird bestimmt durch das Spiel zwischen dem Druckbolzen und der Lenkhebelwelle, welches mit der Stellschraube für die Lenkhebelwelle einstellbar ist. Das Spiel darf maximal 0,2 mm betragen.

Um ein gleichmäßiges Tragen der Lenkmutter auf der Lenkspindel einerseits und in der Hohlkugelfläche der Lenkhebelwelle andererseits sicher-

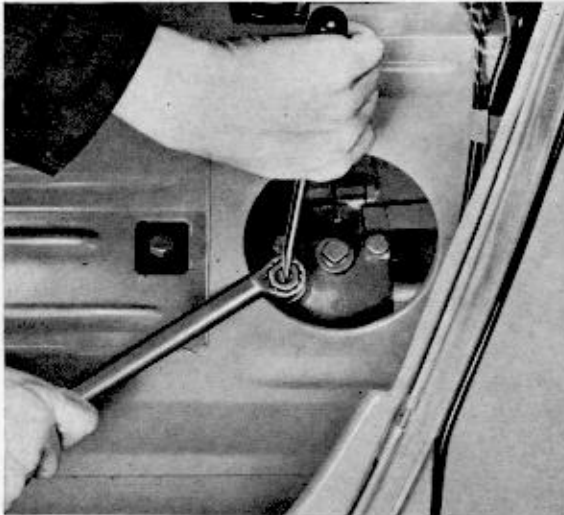
zustellen und damit eine praktisch spielfreie Lenkung bei geringstem Verschleiß der drei Teile zu erreichen, ist eine sorgfältige Einstellung unerlässlich. Dabei ist das Spiel nahe der unteren Grenze zu halten, ohne daß bei vollem Einschlag der Vorderräder nach links oder rechts ein Schwergewicht oder Klemmen zwischen Lenkspindel und Lenkmutter zu spüren ist. Die Vorderräder müssen nach Durchfahren einer Kurve selbsttätig in die Geradeausstellung zurückkehren.





### Einstellung

- 1 - Gegenmutter und Nachstellschraube für die Lenkhebelwelle lösen.

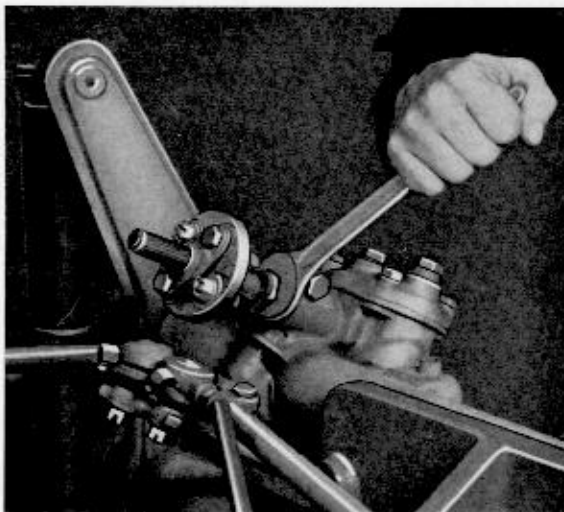


### Axialspiel:

- 2 - Klemmschraube der Nachstellhülse lösen und Nachstellhülse im Uhrzeigersinn so weit anziehen, bis die Lenkspindel kein fühlbares Axialspiel mehr aufweist.

#### Achtung!

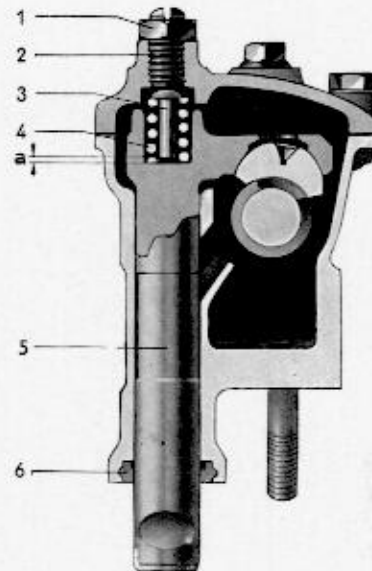
Zu starkes Anziehen führt zur Zerstörung der Drucklager für Lenkspindel.



- 3 - Klemmschraube der Nachstellhülse anziehen.

### Radialspiel:

- 4 - Lenkhebelarm rechtwinklig zur Lenkspindel stellen (siehe Zeichnung). Einstellschraube bis zum Anschlag drehen und dann um etwa  $\frac{1}{8}$  Umdrehung lösen.



- 1 - Gegenmutter
- 2 - Stellschraube
- 3 - Bolzen
- 4 - Druckfeder
- 5 - Lenkhebelwelle
- 6 - Dichtring

$a = \text{max. } 0,2 \text{ mm}$

- 5 - Einstellschraube festhalten und Gegenmutter festziehen.

Nach Beendigung der Einstellarbeiten am aufgebockten Fahrzeug ist der Einschlag der Vorderäder nach links und rechts durch Drehen des Lenkrades zu überprüfen.

Zeigt sich trotz vorschriftsmäßiger Einstellung des Lenkgetriebes unzulässige Schwergängigkeit, so ist zunächst die Länge von Bolzen und Feder sowie die Federspannung zu prüfen, da zu große Federspannung Schwergängigkeit begünstigt. Bleibt diese Prüfung ohne Ergebnis, so ist das Lenkgetriebe auszubauen, zu zerlegen und in allen Teilen zu untersuchen.





## Störungen an der Lenkung und ihre Beseitigung

Störungen	Ursache	Abhilfe
<p><b>Schweregehende Lenkung</b></p> <p>Lenkung geht bei jedem Lenkeinschlag gleichmäßig schwer, klemmt oder kehrt nach Durchfahren einer Kurve nicht selbsttätig in Geradeausstellung zurück</p>	<p>a - Vorderachse mangelhaft geschmiert</p> <p>b - Achsschenkelbolzen gehen zu schwer, evtl. gefressen</p> <p>c - Fehlerhafte Einstellung des Lenkgetriebes</p> <p>d - Die Lenkmutter paßt nicht zur Lenkspindel. Die Lenkmutter trägt anfangs nicht im Grunde, sondern nur an den Flanken und kann dabei zum Kippen neigen</p> <p>e - Die Kugelfläche der Lenkmutter oder die Kugelpfanne der Lenkhebelwelle weist Beschädigungen auf</p> <p>f - Die Lenkhebelwelle hat in der Bohrung des Gehäuses gefressen</p> <p>g - Infolge des Zusammentreffens ungünstiger Toleranzen kann der Federdruck auf die Lenkhebelwelle zu groß sein: Falsche Einstellung des Radialspieles, Lenkmutter zu groß, Druckfeder zu lang oder zu hohe Vorspannung Schafflänge des Druckbolzens: 20,1/19,9 mm Länge der ungespannten Feder: 23,8/23,0 mm Federkraft bei Einbaulänge: 60 bis 75 kg/20,3 mm</p>	<p>a - Vorderachse im entlasteten Zustand gründlich durchschmieren</p> <p>b - Zur Prüfung Wagen anheben und Spurstangen lösen. Schweregehende Achsschenkelbolzen durch gründliches Abschmieren gangbar zu machen versuchen. Nötigenfalls Achsschenkel ausbauen und beschädigte Teile ersetzen</p> <p>c - Einstellung des Lenkgetriebes kontrollieren. Axial- und Radialspiel nach Vorschrift einstellen. Ölstand kontrollieren. Nötigenfalls Lenksatz (Lenkhebelwelle, Lenkmutter und Lenkspindel) erneuern</p> <p>d - Tragbild prüfen, nötigenfalls Lenksatz auswechseln. In leichten Fällen genügt es, Spindel und Lenkmutter vorsichtig aufeinander einzuschleifen. Dazu Lenkspindel in die Drehbank spannen. Feinste Einschleifpaste verwenden. Vor dem Einbau ist die Einschleifpaste <b>sorgfältig</b> zu entfernen und das Tragbild zu prüfen</p> <p>e - Lenksatz austauschen. Vor dem Einbau Tragbild prüfen</p> <p>f - In leichten Fällen Freißpuren vorsichtig beseitigen und Welle polieren. Zulässiges Spiel zwischen Lenkhebelwelle und Gehäusebohrung: 0,040—0,082 mm. Bei stärkeren Freißpuren Lenksatz und Gehäuse austauschen</p> <p>g - Teile prüfen; gegebenenfalls erneuern. Die Druckfeder kann so weit abgeschliffen werden, daß sie im entspannten Zustand nur 0,9 bis 1,5 mm länger als der Schaft des Bolzens ist</p>

Störungen	Ursache	Abhilfe
	h - Der Abdeckung oder Kugelhaltering eines Drucklagers für die Lenkspindel ist beschädigt; schwergängiges Drucklager	h - Drucklager auf Leichtgängigkeit prüfen, gegebenenfalls ersetzen. Vorsicht beim Einpressen der Verschlusskappe für Lenkgehäuse und des oberen Drucklagers. Kuril darf nicht in das untere Drucklager gelangen. Stahlspäne können in dieses Lager nur dann eindringen, wenn die äußere Kante des oberen Drucklagers nicht entgratet ist, und beim Einpressen Späne von der Gehäuse-Bohrung abgedrückt werden
Lenkung geht schwer, evtl. quietschendes Geräusch	a - Lenkrad klemmt in der Mantelrohrbuchse, Buchse ist trocken  b - Lenkrad reibt auf der Ringfläche der Buchse	a - Richtige Lage des Lenkrohres, nötigenfalls Sitz des Lenkgetriebes prüfen (Vorspur kontrollieren). Mantelrohrbuchse prüfen, nötigenfalls schmieren oder ersetzen  b - Buchse nicht tief genug im Mantelrohr eingepreßt oder Mantelrohr steht zu hoch. Mantelrohr nach unten versetzen
Lenkung geht schwer läßt sich nicht gleichmäßig bewegen, evtl. scheuerndes Geräusch	Lenkrohr schleift am Eintritt in das Mantelrohr	Lenkgetriebe auf dem Vorderachsrohr so versetzen, daß das Lenkrohr frei im Mantelrohr läuft (Vorspur kontrollieren)
Lenkung kehrt trotz ausreichender Leichtgängigkeit nach Durchfahren einer Kurve nicht in die Geradeaus-Stellung zurück	a - Einstellung der Vorderräder entspricht nicht der Vorschrift  b - Lenkarme der Achsschenkel verzogen	a - Einstellung der Vorderräder (Nachlauf, Sturz und Vorspur) überprüfen und nach Vorschrift berichtigen  b - Achsschenkel ausbauen und mit Lehre VW 258a auf Verbiegung prüfen. Verzogene Achsschenkel ersetzen
<b>Spiel in der Lenkung</b> Lenkrad hat zu viel Spiel in der Buchse für Mantelrohr	Verschleiß der Buchse	Buchse ersetzen
Spiel im Lenkgetriebe	a - Fehlerhafte Einstellung des Lenkgetriebes  b - Verschleiß des Lenksatzes	a - Einstellung des Lenkgetriebes kontrollieren, Axial- und Radialspiel nach Vorschrift einstellen  b - Lenksatz (Lenkhebelwelle, Lenkmutter und Lenkspindel) ersetzen
Spiel in den Spurstangenköpfen	Spurstangenköpfe verschlissen	Verschlissene Spurstangenköpfe ersetzen
Spiel in der Vorderradaufhängung	Verschleiß der Lagerstellen (Traghebel, Lagerbügel, Achsschenkel und Vorderradlager)	Einstellung der Bundbolzen und Vorderradlager prüfen. Teile mit unzulässigem Verschleiß ersetzen

## Allgemeines

Einwandfreie Wirkungsweise aller Vorderachsorgane einschließlich der Lenkung ist eine wesentliche Voraussetzung für die gute Straßenlage des Wagens. Im einzelnen sind nachstehende Bedingungen maßgebend:

- 1 - Richtiges Spiel in allen Vorderachs- und Lenkorganen sowie Leichtgängigkeit durch regelmäßiges Abschmieren.
- 2 - Richtige Einstellung von Vorderachse und Lenkung.

- 3 - Einwandfreier Lauf der Vorderräder durch richtiges Radlagerspiel und Vermeidung von Unwucht und unzulässigem Schlag.
- 4 - Vorschriftsmäßiger Reifendruck und weitgehend gleicher Abnutzungsgrad der Vorderradreifen.
- 5 - Einwandfrei wirkende Stoßdämpfer.

### Anmerkung:

Schlechte Wagenlage des Wagens, sogenanntes „Schwimmen“, beruht oft auf ungleicher Einstellung der Federstreben oder ungleicher Wirkung der Stoßdämpfer der Hinterachse.

## Einstellung der Vorderräder

Die Vorderräder des Wagens müssen während der Fahrt in bestimmter Weise gelenkt und geführt werden. Entsprechend der konstruktiven Gestaltung der Federungs- und Lenkgeometrie wird die vorgeschriebene Stellung der Vorderräder durch nachstehende Maße bestimmt.

- 1 - Sturz der Vorderräder.
- 2 - Spreizung, das heißt Schrägstellung des Achsschenkelbolzens quer zur Fahrtrichtungsebene.
- 3 - Nachlauf, gebildet aus der Schrägstellung des Achsschenkelbolzens in der Fahrtrichtungsebene und dem Versatz zwischen Achsschenkelbolzen und Radlagerzapfen.
- 4 - Vorspur der Vorderräder in Geradeausstellung.

Diese Maße sind genau aufeinander abgestimmt und gewährleisten in ihrem Zusammenwirken den einwandfreien Lauf der Vorderräder. Ändert sich ein Maß durch Verschleiß oder durch Verbiegung bestimmter Vorderachsteile, so wird die Federungs- und Lenkgeometrie gestört, auch wenn die übrigen Maße noch der vorgeschriebenen Einstellung entsprechen. Abweichungen von der vorgeschriebenen Radstellung infolge falscher Einstellung, übermäßigen Verschleißes oder Verbiegung durch Kollision können zur Folge haben:

- 1 - Übermäßigen Reifenverschleiß durch Radieren oder einseitiges Laufen der Räder.

- 2 - Schwergängigkeit der Lenkung.
- 3 - Einseitiges Ziehen oder Ausbrechen des Wagens nach rechts oder links, mangelhafte Straßenlage, vor allem auf nasser oder glatter Fahrbahn.
- 4 - Flattern der Vorderräder.

Die regelmäßige Überprüfung der werkseitig festgelegten Werte für Sturz, Vorspur und Nachlauf der Vorderräder im Rahmen des Wartungsdienstes ist daher unerlässlich. Zur einwandfreien Durchführung der Prüfungs- und Einstellarbeiten ist neben der selbstverständlichen Voraussetzung handwerklichen Könnens auch eine gewisse Kenntnis der theoretischen Zusammenhänge von Vorteil.

Zur Überprüfung und Messung dieser Werte sind von einigen Firmen verschiedene Geräte herausgebracht worden, mit denen entweder Sturz, Spreizung und Nachlauf oder die Vorspur gemessen werden können. Ihre Arbeitsweise und Anwendung sind unterschiedlich, ergeben aber im allgemeinen ausreichend genaue Werte und sind seitens des Volkswagenwerkes auf die Verwendungsfähigkeit für den Volkswagen untersucht und erprobt worden.

Nähere Angaben macht auf Anfrage der Technische Kundendienst des Volkswagenwerkes.

## Sturz und Spreizung

Der Sturz der Vorderräder ist festgelegt durch die Neigung des Radlagerzapfens zur Waagerechten. Als Spreizung bezeichnet man die Schrägstellung des Achsschenkelbolzens gegenüber einer zur Fahrzeuglängsachse parallelen und senkrechten Ebene.

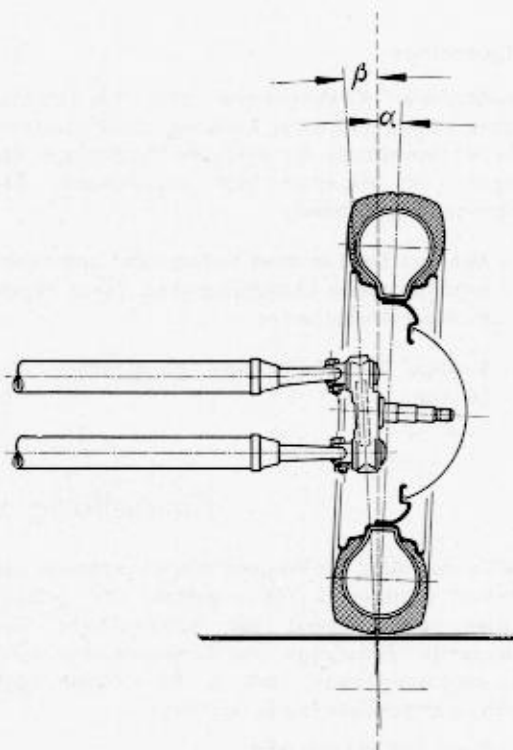
Durch Sturz und Spreizung wird erreicht, daß der Abstand zwischen Reifenberührungspunkt und Schnittpunkt der Verlängerung durch den Achsschenkelbolzen mit der Fahrbahn in einem bestimmten günstigen Größenverhältnis steht, durch das einerseits die Übertragung von Fahrbahn-

stößen auf die Lenkung vermindert, andererseits das Abrollen des Rades unter weitgehender Verringerung der Reifenreibung beim Einschlagen der Lenkung ermöglicht wird.

Die Schrägstellung des Achsschenkelbolzens bewirkt außerdem eine Erhöhung der Stabilität der Vorderräder in Laufrichtung in der Weise, daß der Wagen beim Einschlagen der Lenkung etwas angehoben wird und der sich dieser Bewegung entgegenstellende Widerstand die Räder wieder zur Geradeausstellung zurückführt.

Damit ist der Sturz praktisch am geringsten bei Geradeausstellung der Vorderräder und vergrößert sich infolge der Spreizung der Achsschenkelbolzen beim Einschlagen der Räder.

Winkel  $\alpha$  = Sturz  
Winkel  $\beta$  = Spreizung



## Nachlauf

Der Nachlauf der Vorderräder wird gebildet durch die Zurückversetzung des Radlagerzapfens gegenüber dem Achsschenkelbolzen und durch die Schrägstellung des Achsschenkelbolzens gegenüber einer quer zur Fahrzeuginnenachse verlaufenden senkrechten Ebene.

Damit schneidet die Verlängerung durch den Achsschenkelbolzen die Fahrbahn vor dem Reifenberührungspunkt. Durch den Nachlauf werden die Vorderräder gezogen und haben das Bestreben, beim Fahren von selbst in Geradeausstellung zu laufen.

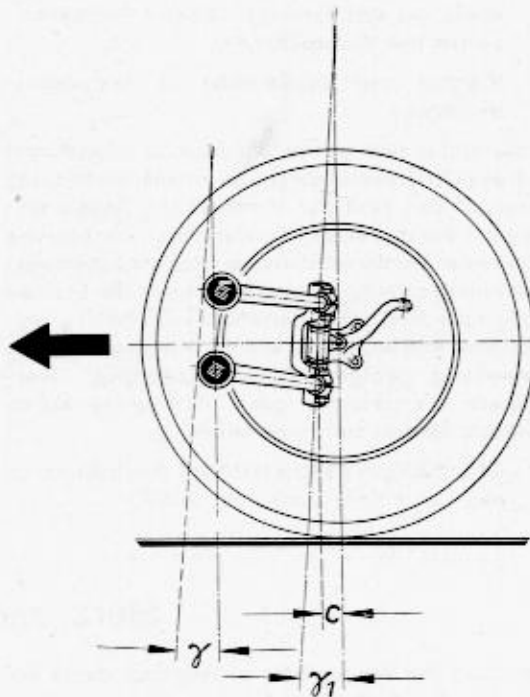
Winkel  $\gamma$  = Nachlaufwinkel des Vorderachskörpers.

Winkel  $\gamma_1$  = Nachlaufwinkel des Achsschenkelbolzens (beim Durchfedern abnehmend).

Abstand  $c$  = Versatz des Achsschenkelbolzens gegen den Radlagerzapfen.

Durch die Nachlaufstellung des Achsschenkelbolzens ist der Sturz des in der Kurve innen laufenden Rades größer als der des außen laufenden.

Zu geringer Nachlauf verstärkt die Neigung des Wagens, bei auftretenden Seitenkräften (Schlaglöcher, gewellte Straße, Seitenwind) aus seiner



Fahrtrichtung abzuweichen. Zu großer Nachlauf erschwert die Betätigung der Lenkung durch die vergrößerte Rückstellkraft der Vorderräder.

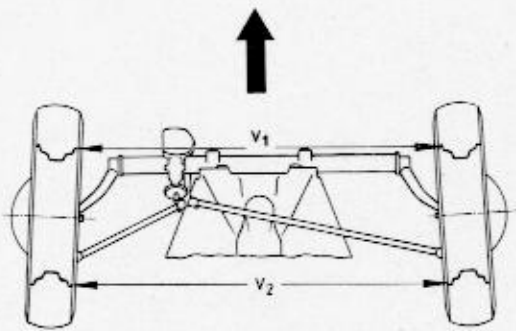




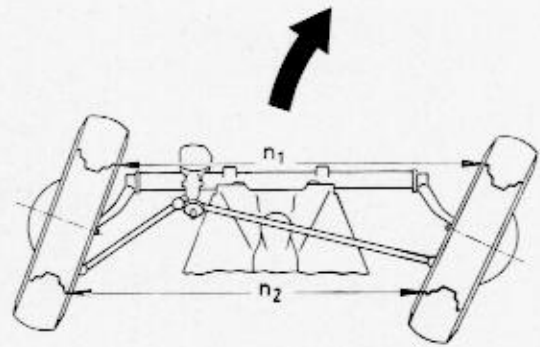
## Vor- und Nachspur

Der Sturz und der Rollwiderstand der Vorderräder bewirken, daß jedes Rad für sich das Bestreben hat, nach außen zu laufen. Diese Tendenz wird ausgeglichen, wenn die Räder eine sogenannte Vorspur erhalten, d. h. wenn sie, in Höhe der Radlagerzapfen gemessen, vorn enger zusammenstehen.

Rad stärker eingeschlagen wird, also einen Kreis kleineren Durchmessers um den gedachten Mittelpunkt beschreibt als das äußere Rad. Mit beginnendem Lenkeinschlag aus der Geradeausstellung verringert sich daher die Vorspur und geht bald in eine Nachspur über, d. h. die Vorderräder stehen nunmehr vorn weiter auseinander.



$v_2 > v_1 = \text{Vorspur}$



$n_2 > n_1 = \text{Nachspur}$

Alle Kreise, auf denen die vier Räder des Wagens beim Durchfahren einer Kurve abrollen, sollen einen gemeinsamen Mittelpunkt haben, welcher auf der Verlängerung der Hinterachse liegt.

Das durch die Vorderachs- und Lenkungsorgane gebildete Lenkungstrapez ist konstruktiv so ausgelegt, daß die Vorderräder dieser Bedingung entsprechen, und daß bei Kurvenfahrt das innere

Ist das Trapez durch falsche Einstellung oder Verbiegung gestört, so tritt beim Abrollen der Räder zugleich ein seitliches Gleiten auf, welches erhöhten Reifenverschleiß nach sich zieht.





- 7 - Beim Einbau des Lagerbügels auf vorgeschriebene Anordnung der Beilegscheiben achten. Eine Korrektur des Sturzes durch von der Vorschrift abweichenden Einbau der

Beilegscheiben ist unzulässig, da dies zum Verklemmen der Bundbolzen und damit zu ihrem vorzeitigen Verschleiß führt.

## Nachlauf prüfen ( $2^{\circ} 30' \pm 15'$ )

Zur Prüfung des Nachlaufes wird nur die Neigung des Vorderachskörpers zur Senkrechten je einmal an beiden Enden der Tragrohre mit dem Winkelmesser VW 245 a gemessen.

Eine Veränderung der vorgeschriebenen Nachlaufstellung kann durch Verbiegung des Vorderachskörpers oder des Rahmenkopfes hervorgerufen sein. Auch die Einstellung der Federstäbe für die Hinterradfederung beeinflusst den Nachlauf der Vorderräder und ist in diesem Zusammenhang zu überprüfen.



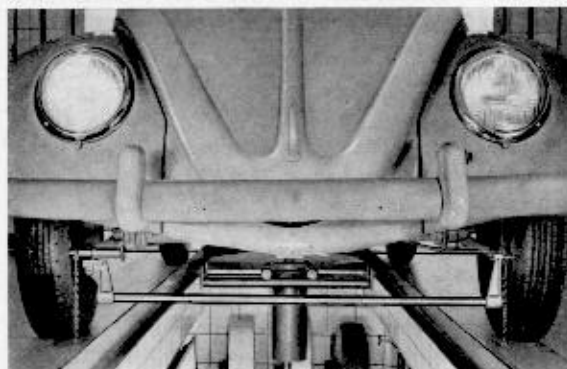
## Vorspur prüfen (1-3 mm)

Voraussetzung für ein einwandfreies Meßergebnis ist, daß die Felgen der Vorderräder schlagfrei laufen, und daß die Vorderradlager, Bundbolzen und Spurstangengelenke kein unzulässiges Spiel aufweisen. Wagen unbelastet.

- 1 - Vorderräder genau in Geradeausstellung bringen.
- 2 - Spurmaß an den vorderen Felgenhörnern etwa in Höhe der Radlagerzapfen ansetzen, so daß die beiden Meßketten den Boden gerade noch berühren. Beide Vorderräder vorn gleichzeitig auseinanderdrücken, um etwa noch vorhandenes Spiel in der Radaufhängung und im Lenkgestänge zu beseitigen. Skala auf Null stellen.
- 3 - Wagen vorwärtsrollen, bis sich die Anlegepunkte der Lehre an den Felgenhörnern um etwa  $180^{\circ}$  gedreht haben und die beiden Meßketten den Boden eben noch berühren.

Skalenwert ablesen. Die Spur soll hinten 1—3 mm größer sein als vorn.

Der Wagen darf während der Prüfung nie zurückgeschoben werden, da dadurch die Räder vorn wieder zusammenlaufen.



## Vorspur einstellen

- 1 - Müttern der Klemmschrauben an beiden Enden der rechten Spurstange lockern.
- 2 - Spur durch Drehen der Spurstange auf das

vorgeschriebene Maß einstellen.

- 3 - Müttern der Klemmschrauben festziehen und Vorspur prüfen.

## 1 - VW-Sonderwerkzeuge

VW 113	Gabelschlüssel 27 mm
VW 131	Dorn für Achsschenkelbolzen-Buchsen
VW 133	Dorn für Bundbolzenbuchsen
VW 150	Winkel-Griff-Stück
VW 156	Steckschlüsseinsatz Innensechskant 8 mm
VW 202	Abzieherkopf
VW 202 c	Abziehring
VW 202 d	Abziehhaken
VW 202 i	Druckstück
VW 202 s	Abziehhaken
VW 217	Planfräser
VW 224	Reibahle für Achsschenkelbolzen-Buchsen
VW 244	Auftreibhülse
VW 245 a	Winkelmesser
VW 256 a	Meßvorrichtung für Vorderachskörper
VW 258 a	Achsschenkellehre
VW 259	Lehre für Lagerbügel
VW 266 f	Ausdrückvorrichtung für Spurstangenköpfe
VW 270 a	Lehre für Traghebelversatz
VW 273 a	Eintreibdorn für Traghebelbuchsen
VW 274 a	Reibahle für Traghebelbuchsen
VW 282 b	Prüfplatte für Traghebel
VW 308	Montagestand
VW 309	Platte
VW 400	Reparaturpresse 15 t
VW 401	Druckplatte
VW 407	Druckstempel
VW 408	Druckstempel
VW 410	Druckstempel
VW 411	Druckstempel
VW 412	Druckstempel
VW 417	Rohrstück 30/31,9 mm Ø
VW 418	Rohrstück 32,5 mm Ø
VW 420	Rohrstück 28 mm Ø
VW 421	Rohrstück 28 mm Ø
VW 422	Rohrstück, geschlitzt
VW 423	Rohrstück 21,5 mm Ø
VW 431	Druckstück 16,5/28 mm Ø
VW 432	Druckstück 50 mm Ø
VW 433	Druckstück
VW 434	Druckstück
VW 436	Führungsstück, konisch
VW 438	Führungsstück, zylindrisch
VW 446	Rohrstück
VW 447	Druckscheibe
VW 447 a	Druckscheibe

## 2 - VW-Werkstatt-Ausrüstung zum Selbstbau

VW 638	Austreiber für Traghebelbuchsen
VW 606	Wagenheber für Vorderachse



### 3 - Normalwerkzeug

Werkstatt-Schraubenzieher 6 mm  
Kombi-Zange  
Wasserpumpen-Zange  
Flachmeißel  
Körner  
Schlosser-Hammer 300 g  
Schlosser-Hammer 500 g  
Gummi-Hammer 85 × 50 mm  
Innensechskant-Winkelgriffstück 8 mm  
Dreikantschaber  
Flachfeile, 180 mm lang  
Maulschlüssel 14 mm  
Maulschlüssel 17 mm  
Maulschlüssel 22 mm  
Ringschlüssel 14 mm  
Ringschlüssel 17 mm  
Ringschlüssel 19 mm  
Drahtbürste  
Kännchen für Öl  
Kännchen für Rostlösemittel  
Fettbüchse  
Reißnadel  
Fühlerblatt-Lehre 0,1—0,5 mm  
Mikrometerschraube 0—25 mm  
Mikrometerschraube 25—50 mm  
Mikrometerschraube 50—75 mm  
Schiebe-Lehre 50er Nonius, 300 mm lang  
Gewindebohrer M 10  
Gewindebohrer M 12 × 1,5  
Gewindebohrer M 16 × 1,5  
Gewindebohrer M 18 × 1,5  
Schneideisenhalter, Größe 2  
Gewinde-Schneideisen M 10  
Gewinde-Schneideisen M 12 × 1,5  
Gewinde-Schneideisen M 18 × 1,5  
Windeisen, verstellbar, Größe 1  
Windeisen, verstellbar, Größe 2  
Drehmomentschlüssel, 0—8 mkg  
Spiral-Bohrer 8,5 mm  
Spiral-Bohrer 10,0 mm  
Spiral-Bohrer 10,5 mm  
Spiral-Bohrer 12,0 mm  
Handlampe mit Kabel und Stecker  
Elektrische Handbohrmaschine

### 4 - Sonstige Werkstatt-Ausrüstung

Spezialfräser für Bremstrommel-Gewindebuchsen  
Spurmaß  
Optisches Achsmeißgerät